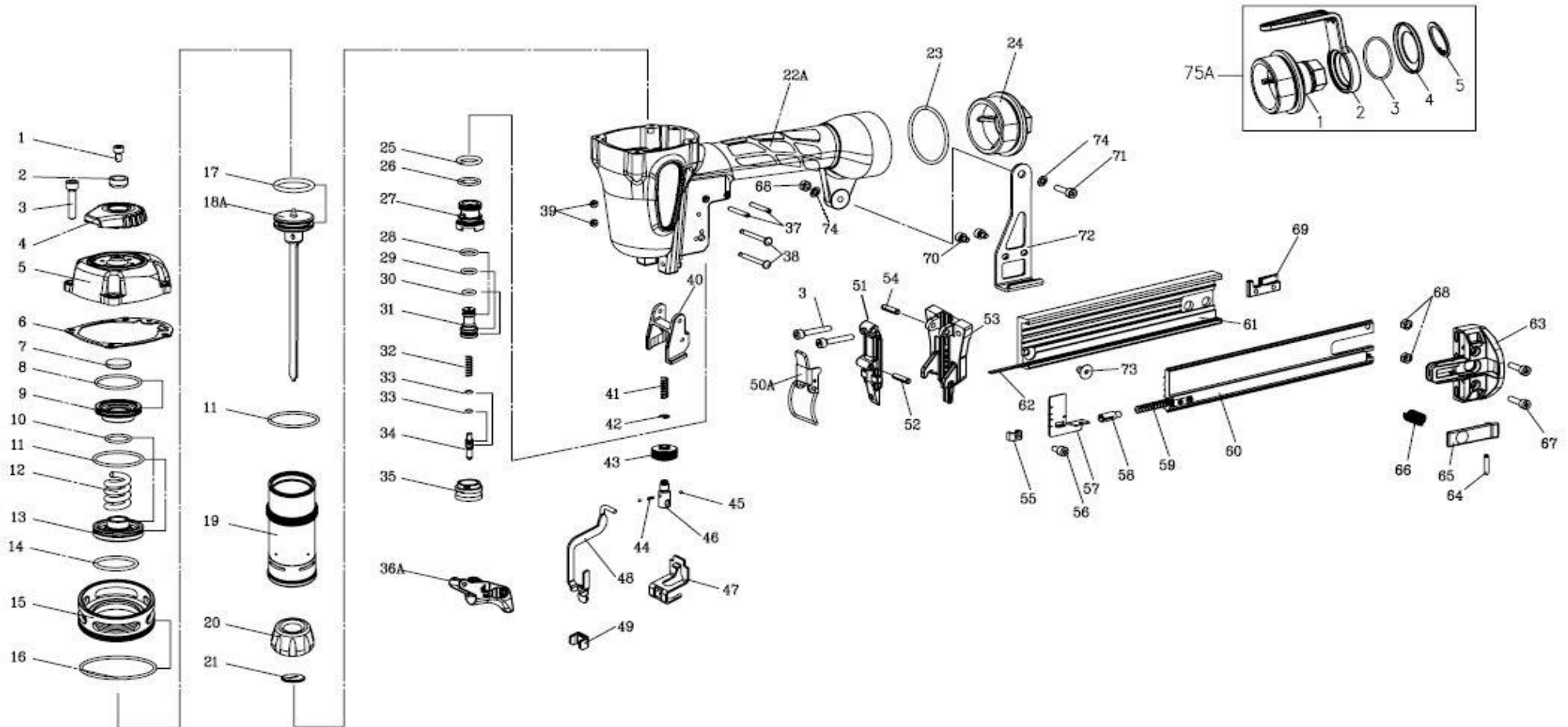


MAQUINA	DESCRIPCION
QCG1232	CLAVADORA CORGRAP 12-32

DESDE FECHA	01/01/2013
HASTA FECHA	31/12/2009





MAQUINA	DESCRIPCION	DESDE FECHA	01/01/2013
QCG1232	CLAVADORA CORGRAP 12-32	HASTA FECHA	31/12/2099

RECAMBIO	DESCRIPCION	CANTIDAD	POSICION
RT30104080866 (1)	TORNILLO 30104080866	1	1
RT30700125000 (10)	ANILLO TÓRICO 30700125000	1	10
RT30700120000 (11)	ANILLO TÓRICO 30700120000	2	11
RT21030160000 (12)	MUELLE 21030160000	1	12
RT21030150216 (13)	VÁLVULA 21030150216	1	13
RT30700126000 (14)	ANILLO TÓRICO 30700126000	1	14
RT21030340116 (15)	SUPLEMENTO 21030340116	1	15
RT30700044000 (16)	ANILLO TÓRICO 30700044000	1	16
RT30700187000 (17)	ANILLO TÓRICO 30700187000	1	17
RT21040461200 (18A)	GUÍA 21040461200	1	18A
RT21040350200 (19)	CAMISA 21040350200	1	19
RT21030000001 (2)	CASQUILLO 21030000001	1	2
RT21030470115 (20)	AMORTIGUADOR 21030470115	1	20
RT21030480101 (21)	GUÍA 21030480101	1	21
RT208006022XX (22A)	CUERPO 208006022XX	1	22A
RT30700185000 (23)	ANILLO TÓRICO 30700185000	1	23
RT207707X02XX (24)	CULATA 207707X02XX	1	24
RT30700079000 (25)	ANILLO TÓRICO 30700079000	1	25
RT30700081000 (26)	ANILLO TÓRICO 30700081000	1	26
RT20770900016 (27)	VÁLVULA 20770900016	1	27
RT30700002000 (28)	ANILLO TÓRICO 30700002000	1	28
RT30700201000 (29)	ANILLO TÓRICO 30700201000	1	29
RT30104200866 (3)	TORNILLO 30104200866	6	3
RT30700071000 (30)	ANILLO TÓRICO 30700071000	1	30
RT20770910016 (31)	VÁLVULA 20770910016	1	31
RT20770960001 (32)	MUELLE 20770960001	1	32
RT30700080000 (33)	ANILLO TÓRICO 30700080000	2	33



MAQUINA	DESCRIPCION	DESDE FECHA	01/01/2013
QCG1232	CLAVADORA CORGRAP 12-32	HASTA FECHA	31/12/2099

RECAMBIO	DESCRIPCION	CANTIDAD	POSICION
RT22220920000 (34)	EJE 22220920000	1	34
RT20770930016 (35)	VÁLVULA 20770930016	1	35
RT22220952015 (36A)	GATILLO 22220952015	1	36A
RT30803240001 (37)	PASADOR 30803240001	2	37
RT20460890001 (38)	PASADOR 20460890001	2	38
RT30700078000 (39)	JUNTA 30700078000	2	39
RT21030010015 (4)	DEFLECTOR 21030010015	1	4
RT22282840215 (40)	GUÍA 22282840215	1	40
RT21031490101 (41)	MUELLE 21031490101	1	41
RT31303000001 (42)	CLIP 31303000001	1	42
RT20801600001 (43)	GRADUADOR 20801600001	1	43
RT20771630000 (44)	MUELLE 20771630000	1	44
RT31200200000 (45)	BOLA 31200200000	2	45
RT21031500066 (46)	GUÍA 21031500066	1	46
RT22281480001 (47)	GUÍA 22281480001	1	47
RT22071510001 (48)	SEGURO 22071510001	1	48
RT20801580115 (49)	GRUESO 20801580115	1	49
RT210400201XX (5)	CABEZAL 210400201XX	1	5
RT21041362266 (50A)	PESTILLO 21041362266	1	50A
RT21041340366 (51)	PUERTA 21041340366	1	51
RT30803165001 (52)	PASADOR 30803165001	1	52
RT21041350266 (53)	MORRO 21041350266	1	53
RT30804160001 (54)	PASADOR 30804160001	1	54
RT20142230001 (55)	TOPE 20142230001	1	55
RT30104060166 (56)	PERNO 30104060166	1	56
RT21042130001 (57)	EMPUJADOR 21042130001	1	57
RT20252240016 (58)	SEGURO 20252240016	1	58



MAQUINA	DESCRIPCION	DESDE FECHA	01/01/2013
QCG1232	CLAVADORA CORGRAP 12-32	HASTA FECHA	31/12/2099

RECAMBIO	DESCRIPCION	CANTIDAD	POSICION
RT20142210001 (59)	MUELLE 20142210001	1	59
RT21030130000 (6)	JUNTA 21030130000	1	6
RT21042200106 (60)	TAPA 21042200106	1	60
RT21042050106 (61)	CARGADOR 21042050106	1	61
RT21032060001 (62)	GUÍA 21032060001	1	62
RT21042180015 (63)	TAPA 21042180015	1	63
RT30803100001 (64)	PASADOR 30803100001	1	64
RT20032280066 (65)	CIERRE 20032280066	1	65
RT20032330001 (66)	MUELLE 20032330001	1	66
RT30104160166 (67)	TORNILLO 30104160166	2	67
RT30604070001 (68)	TUERCA 30604070001	3	68
RT20162220101 (69)	TOPE 20162220101	1	69
RT21030190017 (7)	TOPE 21030190017	1	7
RT30104080266 (70)	TORNILLO 30104080266	2	70
RT30104180166 (71)	PERNO 30104180166	1	71
RT21042170066 (72)	SOPORTE 21042170066	1	72
RT30505100166 (73)	TORNILLO 30505100166	1	73
RT30900010001 (74)	ARANDELA 30900010001	2	74
RT20970832115 (75A)	GANCHO 20970832115	1	75A
RT20970740027 (75A-1)	TAPA 20970740027	1	75A-1
RT20970830115 (75A-2)	GANCHO 20970830115	1	75A-2
RT30700188000 (75A-3)	ANILLO TÓRICO 30700188000	1	75A-3
RT20970840001 (75A-4)	TAPA 20970840001	1	75A-4
RT33425000001 (75A-5)	JUNTA 33425000001	1	75A-5
RT30700123000 (8)	ANILLO TÓRICO 30700123000	1	8
RT21030140016 (9)	VÁLVULA 21030140016	1	9
RT810350300 (B)	AMORTIGUADOR KIT 810350300	1	B



MAQUINA	DESCRIPCION	DESDE FECHA	01/01/2013
QCG1232	CLAVADORA CORGRAP 12-32	HASTA FECHA	31/12/2099

RECAMBIO	DESCRIPCION	CANTIDAD	POSICION
RT820750200 (D)	GUÍA KIT 820750200	1	D
RT810350100 (O)	ANILLO TÓRICO KIT 810350100	1	O