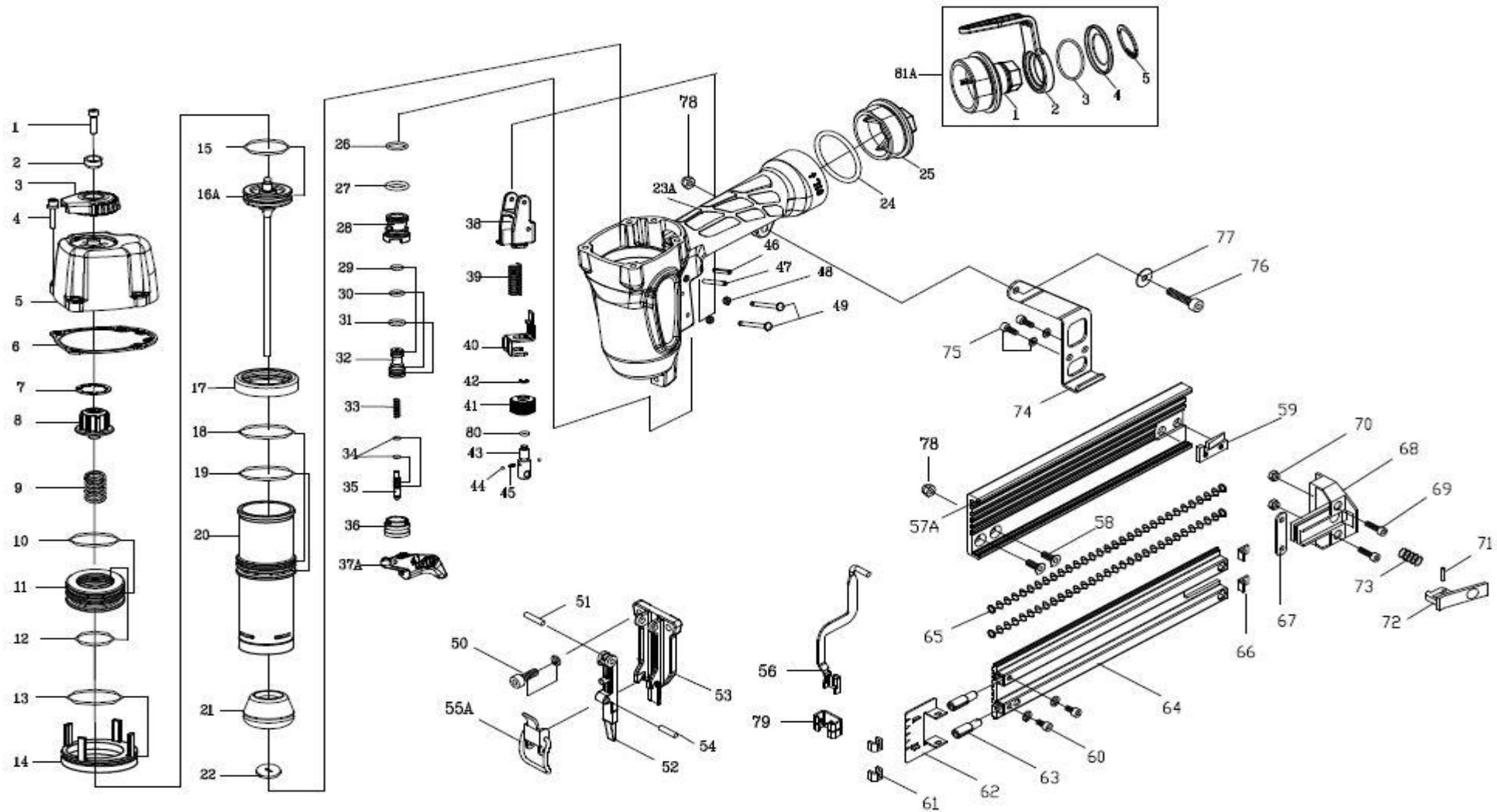


MAQUINA	DESCRIPCION
QCG1450L1	CLAVADORA CORGRAP 14-50 L1

DESDE FECHA	05/11/2016
HASTA FECHA	31/12/2099





MAQUINA	DESCRIPCION	DESDE FECHA	11/05/2016
QCG1450L1	CLAVADORA CORGRAP 14-50 L1	HASTA FECHA	31/12/2099

RECAMBIO	DESCRIPCION	CANTIDAD	POSICION
RT30104140466 (1)	TORNILLO 30104140466	1	1
RT30700226000 (10)	ANILLO TÓRICO 30700226000	1	10
RT21670150100 (11)	VÁLVULA 21670150100	1	11
RT30700128000 (12)	ANILLO TÓRICO 30700128000	1	12
RT30700113000 (13)	ANILLO TÓRICO 30700113000	1	13
RT21670180016 (14)	SUPLEMENTO 21670180016	1	14
RT30700217000 (15)	ANILLO TÓRICO 30700217000	1	15
RT23360461000 (16A)	PISTÓN - MARTILLO 23360461000	1	16A
RT21670250017 (17)	TOPE 21670250017	1	17
RT30700039000 (18)	ANILLO TÓRICO 30700039000	1	18
RT30700219000 (19)	ANILLO TÓRICO 30700219000	1	19
RT21030000001 (2)	CASQUILLO 21030000001	1	2
RT21670350000 (20)	CAMISA 21670350000	1	20
RT21670470015 (21)	AMORTIGUADOR 21670470015	1	21
RT20340480001 (22)	GUIA 20340480001	1	22
RT233606020XX (23A)	CUERPO 233606020XX	1	23A
RT30700185000 (24)	ANILLO TÓRICO 30700185000	1	24
RT207707X02XX (25)	CULATA 207707X02XX	1	25
RT30700079000 (26)	ANILLO TÓRICO 30700079000	1	26
RT30700081000 (27)	ANILLO TÓRICO 30700081000	1	27
RT20770900016 (28)	VÁLVULA 20770900016	1	28
RT30700002000 (29)	ANILLO TÓRICO 30700002000	1	29
RT21030010015 (3)	DEFLECTOR 21030010015	1	3
RT30700201000 (30)	ANILLO TÓRICO 30700201000	1	30
RT30700071000 (31)	ANILLO TÓRICO 30700071000	1	31
RT20770910016 (32)	VÁLVULA 20770910016	1	32
RT20770960001 (33)	MUELLE 20770960001	1	33



MAQUINA	DESCRIPCION	DESDE FECHA	11/05/2016
QCG1450L1	CLAVADORA CORGRAP 14-50 L1	HASTA FECHA	31/12/2099

RECAMBIO	DESCRIPCION	CANTIDAD	POSICION
RT30700080000 (34)	ANILLO TÓRICO 30700080000	2	34
RT22840920000 (35)	EJE 22840920000	1	35
RT20770930016 (36)	VÁLVULA 20770930016	1	36
RT22220952215 (37A)	GATILLO 22220952215	1	37A
RT22222840215 (38)	GUIA 22222840215	1	38
RT20771490001 (39)	MUELLE 20771490001	1	39
RT31605220766 (4)	TORNILLO 31605220766	4	4
RT22221480101 (40)	GUIA 22221480101	1	40
RT21671600001 (41)	GRADUADOR 21671600001	1	41
RT31303000001 (42)	DEFLECTOR 31303000001	1	42
RT21671500001 (43)	EJE 21671500001	1	43
RT31200200000 (44)	BOLA 31200200000	2	44
RT20771630000 (45)	MUELLE 20771630000	1	45
RT30803220001 (46)	PASADOR 30803220001	1	46
RT30803250001 (47)	PASADOR 30803250001	1	47
RT30700078000 (48)	JUNTA 30700078000	2	48
RT20770890001 (49)	PASADOR 20770890001	2	49
RT216700200XX (5)	CABEZAL 216700200XX	1	5
RT30105200266 (50)	TORNILLO 30105200266	2	50
RT30804180001 (51)	PASADOR 30804180001	1	51
RT23361340066 (52)	GUIA 23361340066	1	52
RT23361350066 (53)	GUIA 23361350066	1	53
RT30804160001 (54)	PASADOR 30804160001	1	54
RT80020082066 (55A)	CIERRE 80020082066	1	55A
RT23361510001 (56)	SEGURO 23361510001	1	56
RT20032052106 (57A)	CARGADOR 20032052106	1	57A
RT30505100166 (58)	TORNILLO 30505100166	2	58



<b>MAQUINA</b>	<b>DESCRIPCION</b>	<b>DESDE FECHA</b>	11/05/2016
QCG1450L1	CLAVADORA CORGRAP 14-50 L1	<b>HASTA FECHA</b>	31/12/2099

<b>RECAMBIO</b>	<b>DESCRIPCION</b>	<b>CANTIDAD</b>	<b>POSICION</b>
RT20032220101 (59)	GUIA 20032220101	1	<b>59</b>
RT21670131015 (6)	JUNTA 21670131015	1	<b>6</b>
RT30104060266 (60)	TORNILLO 30104060266	2	<b>60</b>
RT20032230001 (61)	TOPE 20032230001	2	<b>61</b>
RT20032130001 (62)	EMPUJADOR 20032130001	1	<b>62</b>
RT20342240016 (63)	GUIA 20342240016	2	<b>63</b>
RT20342200106 (64)	CARGADOR 20342200106	1	<b>64</b>
RT20032210001 (65)	MUELLE 20032210001	2	<b>65</b>
RT20032310001 (66)	TOPE 20032310001	2	<b>66</b>
RT20142270001 (67)	SOPORTE 20142270001	1	<b>67</b>
RT20032180015 (68)	CABEZAL 20032180015	1	<b>68</b>
RT30104120166 (69)	TORNILLO 30104120166	2	<b>69</b>
RT21670230000 (7)	ARANDELA 21670230000	1	<b>7</b>
RT21670140017 (8)	TOPE 21670140017	1	<b>8</b>
RT21670160000 (9)	MUELLE 21670160000	1	<b>9</b>