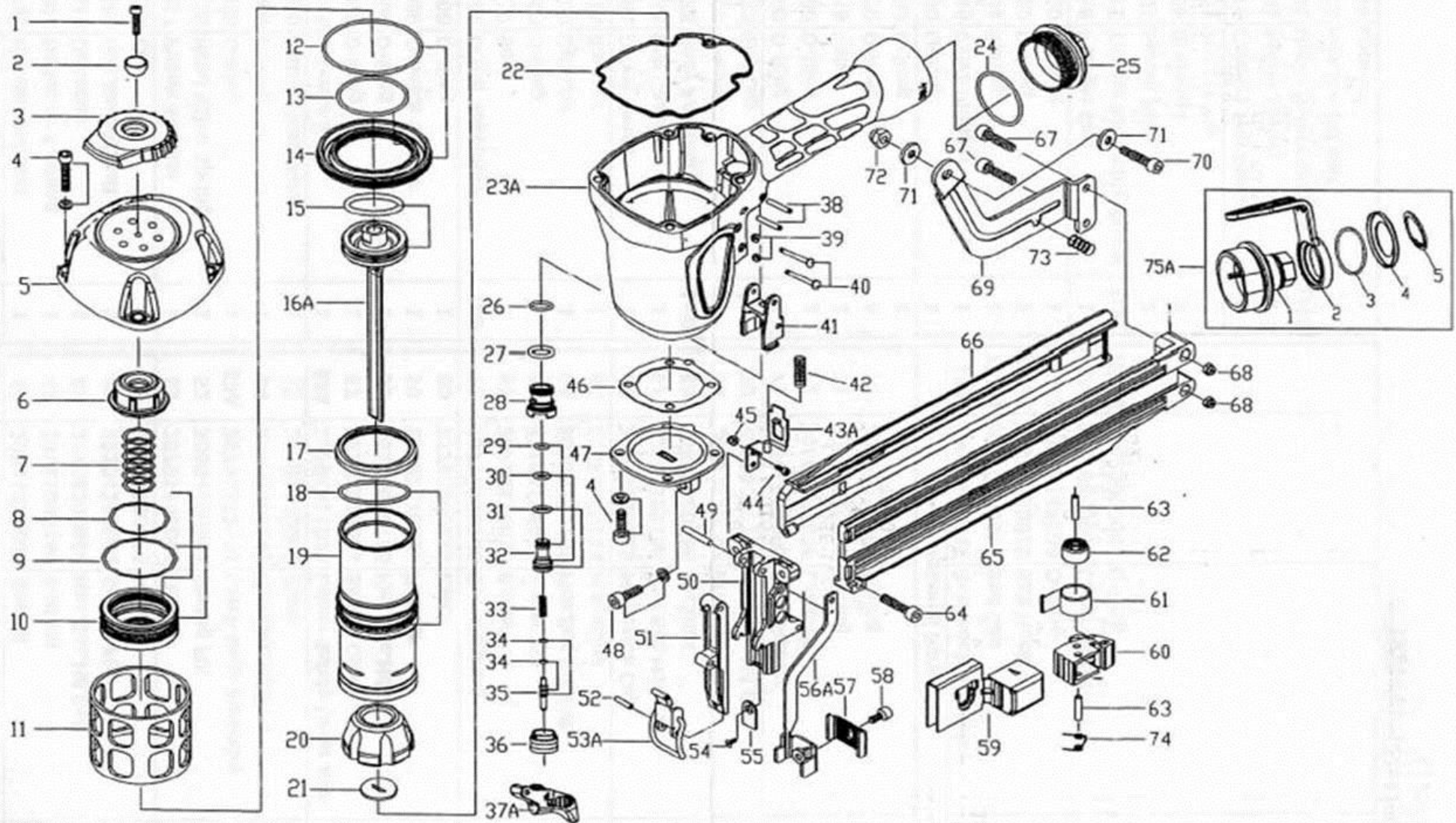


MAQUINA	DESCRIPCION
QCG16NC50	GRAPADORA CORGRAP 16NC50

DESDE FECHA	01/01/2013
HASTA FECHA	31/12/2099





MAQUINA	DESCRIPCION	DESDE FECHA	01/01/2013
QCG16NC50	GRAPADORA CORGRAP 16NC50	HASTA FECHA	31/12/2099

RECAMBIO	DESCRIPCION	CANTIDAD	POSICION
RT32206140766 (1)	PERNO 32206140766	1	1
RT20750150000 (10)	VÁLVULA 20750150000	1	10
RT20790180116 (11)	SOPORTE 20790180116	1	11
RT30700112000 (12)	ANILLO TÓRICO 30700112000	1	12
RT30700113000 (13)	ANILLO TÓRICO 30700113000	1	13
RT20750370000 (14)	DISTANCIADOR 20750370000	1	14
RT30700121000 (15)	ANILLO TÓRICO 30700121000	1	15
RT21080461101 (16A)	GUÍA 21080461101	1	16A
RT20750250117 (17)	JUNTA 20750250117	1	17
RT30700075000 (18)	ANILLO TÓRICO 30700075000	1	18
RT20790350000 (19)	CILINDRO 20790350000	1	19
RT20790000001 (2)	ARANDELA 20790000001	1	2
RT20750470115 (20)	AMORTIGUADOR 20750470115	1	20
RT21080480001 (21)	GUÍA 21080480001	1	21
RT20750130015 (22)	JUNTA 20750130015	1	22
RT207506023XX (23A)	CUERPO 207506023XX	1	23A
RT30700185000 (24)	ANILLO TÓRICO 30700185000	1	24
RT207707X02XX (25)	CULATA 207707X02XX	1	25
RT30700079000 (26)	ANILLO TÓRICO 30700079000	1	26
RT30700081000 (27)	ANILLO TÓRICO 30700081000	1	27
RT20770900016 (28)	VÁLVULA 20770900016	1	28
RT30700002000 (29)	ANILLO TÓRICO 30700002000	1	29
RT20790010115 (3)	DEFLECTOR 20790010115	1	3
RT30700201000 (30)	ANILLO TÓRICO 30700201000	1	30
RT30700071000 (31)	ANILLO TÓRICO 30700071000	1	31
RT20770910016 (32)	VÁLVULA 20770910016	1	32
RT20770960001 (33)	MUELLE 20770960001	1	33



MAQUINA	DESCRIPCION	DESDE FECHA	01/01/2013
QCG16NC50	GRAPADORA CORGRAP 16NC50	HASTA FECHA	31/12/2099

RECAMBIO	DESCRIPCION	CANTIDAD	POSICION
RT30700080000 (34)	ANILLO TÓRICO 30700080000	2	34
RT22220920000 (35)	EJE 22220920000	1	35
RT20770930016 (36)	VÁLVULA 20770930016	1	36
RT22220952015 (37A)	GATILLO 22220952015	1	37A
RT30803240001 (38)	PASADOR 30803240001	2	38
RT30700078000 (39)	JUNTA 30700078000	2	39
RT30106250866 (4)	TORNILLO 30106250866	8	4
RT20770890001 (40)	PASADOR 20770890001	2	40
RT22222840115 (41)	GUÍA 22222840115	1	41
RT20791490001 (42)	MUELLE 20791490001	1	42
RT22241482001 (43A)	SEGURO 22241482001	1	43A
RT30104100166 (44)	PERNO 30104100166	1	44
RT30604070066 (45)	TUERCA 30604070066	1	45
RT20011070000 (46)	JUNTA 20011070000	1	46
RT20111080166 (47)	TAPA 20111080166	1	47
RT30106200866 (48)	PERNO 30106200866	2	48
RT32304240001 (49)	PASADOR 32304240001	1	49
RT20790020227 (5)	CABEZAL 20790020227	1	5
RT21081350066 (50)	MORRO 21081350066	1	50
RT20791340066 (51)	PUERTA 20791340066	1	51
RT30804160001 (52)	PASADOR 30804160001	1	52
RT20791362201 (53A)	CIERRE GUIA 20791362201	1	53A
RT30503060166 (54)	PERNO 30503060166	1	54
RT21081440000 (55)	GRUESO 21081440000	1	55
RT20791511001 (56A)	SEGURO 20791511001	1	56A
RT20791520001 (57)	TAPA 20791520001	1	57
RT30105060166 (58)	TORNILLO 30105060166	1	58



MAQUINA	DESCRIPCION	DESDE FECHA	01/01/2013
QCG16NC50	GRAPADORA CORGRAP 16NC50	HASTA FECHA	31/12/2099

RECAMBIO	DESCRIPCION	CANTIDAD	POSICION
RT21082130001 (59)	EMPUJADOR 21082130001	1	59
RT20750140217 (6)	TOPE 20750140217	1	6
RT20792360115 (60)	PESTILLO 20792360115	1	60
RT20792090100 (61)	MUELLE 20792090100	1	61
RT20792110016 (62)	RULINA 20792110016	1	62
RT32104198012 (63)	PASADOR 32104198012	2	63
RT30105250266 (64)	PERNO 30105250266	1	64
RT21082050115 (65)	CARGADOR 21082050115	1	65
RT20792180215 (66)	TAPA 20792180215	1	66
RT30105180166 (67)	TORNILLO 30105180166	2	67
RT30605080066 (68)	TUERCA 30605080066	2	68
RT20792170001 (69)	SOPORTE 20792170001	1	69
RT20970160100 (7)	MUELLE 20970160100	1	7
RT30106220166 (70)	PERNO 30106220166	1	70
RT30900002001 (71)	ARANDELA 30900002001	2	71
RT30606100066 (72)	TUERCA 30606100066	1	72
RT20792620001 (73)	MUELLE 20792620001	1	73
RT20792290001 (74)	MUELLE 20792290001	1	74
RT209707X00XX (75-1)	TAPA 209707X00XX	1	75-1
RT20970830015 (75-2)	GANCHO 20970830015	1	75-2
RT30700188000 (75-3)	ANILLO TÓRICO 30700188000	1	75-3
RT20970840001 (75-4)	TAPA 20970840001	1	75-4
RT33425000001 (75-5)	JUNTA 33425000001	1	75-5
RT20970832015 (75A)	GANCHO 20970832015	1	75A
RT30700110000 (8)	ANILLO TÓRICO 30700110000	1	8
RT30700111000 (9)	ANILLO TÓRICO 30700111000	1	9
RT807950300 (B)	AMORTIGUADOR KIT 807950300	1	B



MAQUINA	DESCRIPCION	DESDE FECHA	01/01/2013
QCG16NC50	GRAPADORA CORGRAP 16NC50	HASTA FECHA	31/12/2099

RECAMBIO	DESCRIPCION	CANTIDAD	POSICION
RT810850200 (D)	GUÍA KIT 810850200	1	D
RT807950100 (O)	ANILLO TÓRICO KIT 807950100	1	O