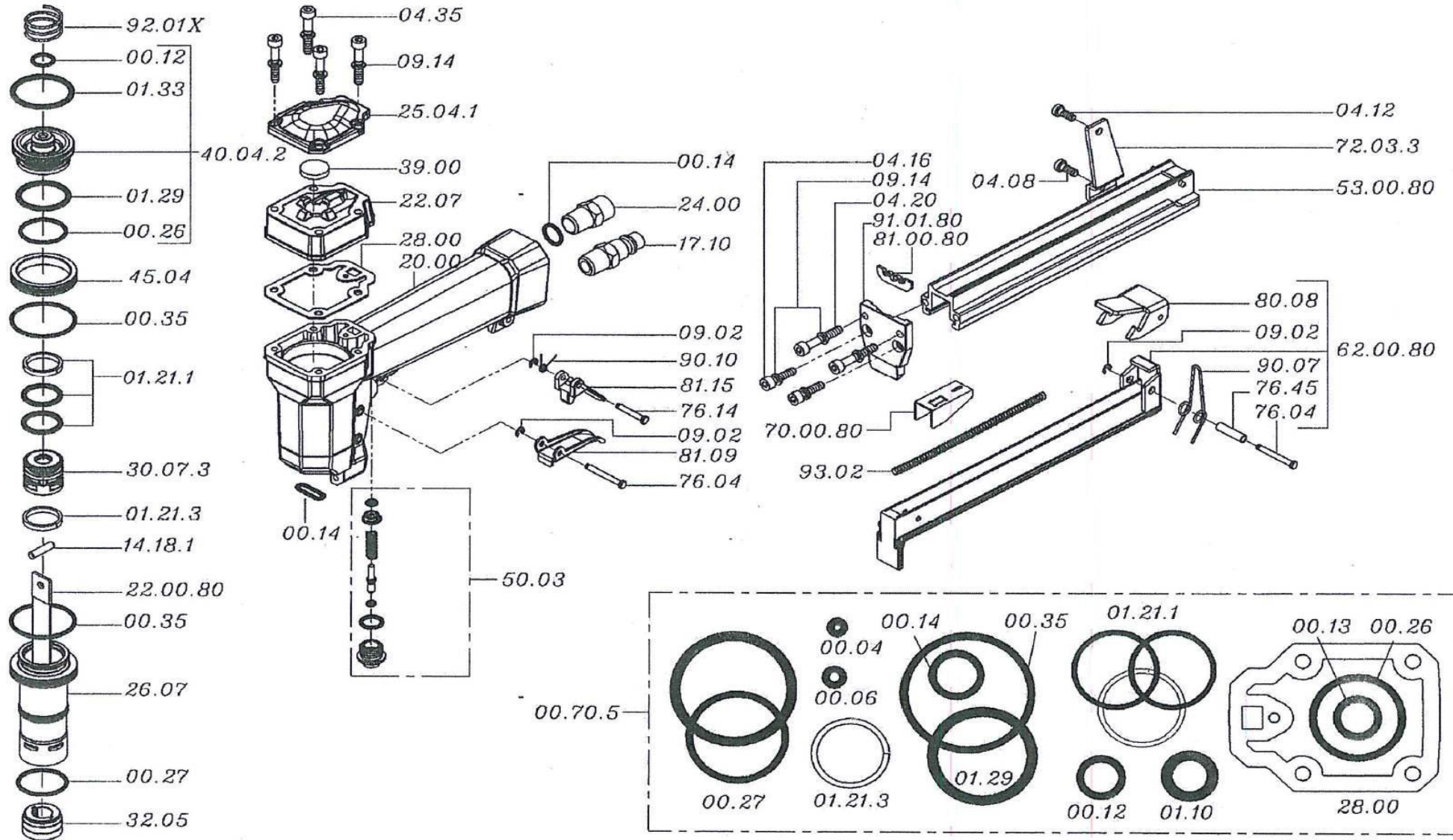


MAQUINA	DESCRIPCION
QCG8016	GRAPADORA CORGRAP 80-16

DESDE FECHA	25/10/07
HASTA FECHA	31/12/2099



2007/10/25



MAQUINA	DESCRIPCION	DESDE FECHA	25/10/2007
QCG8016	GRAPADORA CORGRAP 80-16	HASTA FECHA	31/12/2099

RECAMBIO	DESCRIPCION	CANTIDAD	POSICION
RO000012 (00.12)	ANILLO TÓRICO 00.12	1	0,12
RO000014 (00.14)	ANILLO TÓRICO 00.14	3	0,14
RO000026 (00.26)	ANILLO TÓRICO 00.26	1	0,26
RO000027 (00.27)	ANILLO TÓRICO 00.27	1	0,27
RO000035 (00.35)	ANILLO TÓRICO 00.35	2	0,35
RO0001211 (01.21.1)	JUNTA 01.21.1	1	01.21.1
RO0001213 (01.21.3)	JUNTA 01.21.3	1	01.21.3
RO000129 (01.29)	ANILLO TÓRICO 01.29	1	1,29
RO000133 (01.33)	ANILLO TÓRICO 01.33	1	1,33
RO000408 (04.08)	TORNILLO 04.08	1	4,08
RO000412 (04.12)	TORNILLO 04.12	1	4,12
RO000416 (04.16)	TORNILLO 04.16	2	4,16
RO000420 (04.20)	TORNILLO 04.20	2	4,2
RO000435 (04.35)	TORNILLO 04.35	4	4,35
RO000902 (09.02)	JUNTA 09.02	3	9,02
RO000914 (09.14)	ARANDELA 09.14	1	9,14
RO0014181 (14.18.1)	PASADOR 14.18.1	1	14.18.1
RO001710 (17.10)	ENTRADA AIRE 17.10	1	17,1
RO002000 (20.00)	CUERPO 20.00	1	20
RO220080 (22.00.80)	CUCHILLA 22.00.80	1	22.00.80
RO002207 (22.07)	CABEZAL 22.07	1	22,07
RO002400 (24.00)	SILENCIADOR 24.00	1	24
RO0025041 (25.04.1)	DEFLECTOR 25.04.1	1	25.04.1
RO002607 (26.07)	CILINDRO 26.07	1	26,07
RO002800 (28.00)	JUNTA 28.00	1	28
RO0030073 (30.07.3)	PISTÓN 30.07.3	1	30.07.3
RO003205 (32.05)	AMORTIGUADOR 32.05	1	32,05



<b>MAQUINA</b>	<b>DESCRIPCION</b>	<b>DESDE FECHA</b>	25/10/2007
QCG8016	GRAPADORA CORGRAP 80-16	<b>HASTA FECHA</b>	31/12/2099

<b>RECAMBIO</b>	<b>DESCRIPCION</b>	<b>CANTIDAD</b>	<b>POSICION</b>
RO003900 (39.00)	JUNTA 39.00	1	<b>39</b>
RO0040042 (40.04.2)	VÁLVULA 40.04.2	1	<b>40.04.2</b>
RO004504 (45.04)	JUNTA 45.04	1	<b>45,04</b>
RO005003 (50.03)	GATILLO 50.03	1	<b>50,03</b>
RO530080 (53.00.80)	CARGADOR 53.00.80	1	<b>53.00.80</b>
RO620080 (62.00.80)	CARGADOR 62.00.80	1	<b>62.00.80</b>
RO700080 (70.00.80)	EMPUJADOR 70.00.80	1	<b>70.00.80</b>
RO0072033 (72.03.3)	SOPORTE 72.03.3	1	<b>72.03.3</b>
RO007604 (76.04)	PASADOR 76.04	2	<b>76,04</b>
RO007614 (76.14)	PASADOR 76.14	1	<b>76,14</b>
RO007645 (76.45)	PASADOR 76.45	1	<b>76,45</b>
RO008008 (80.08)	GATILLO 80.08	1	<b>80,08</b>
RO810080 (81.00.80)	MORRO 81.00.80	1	<b>81.00.80</b>
RO008109 (81.09)	GATILLO 81.09	1	<b>81,09</b>
RO008115 (81.15)	SEGURO 81.15	1	<b>81,15</b>
RO009007 (90.07)	MUELLE 90.07	1	<b>90,07</b>
RO009010 (90.10)	MUELLE 90.10	1	<b>90,1</b>
RO910180 (91.01.80)	PLATO 91.01.80	1	<b>91.01.80</b>
RO009201X (92.01X)	MUELLE 92.01X	1	<b>92.01X</b>
RO009302 (93.02)	MUELLE 93.02	1	<b>93,02</b>