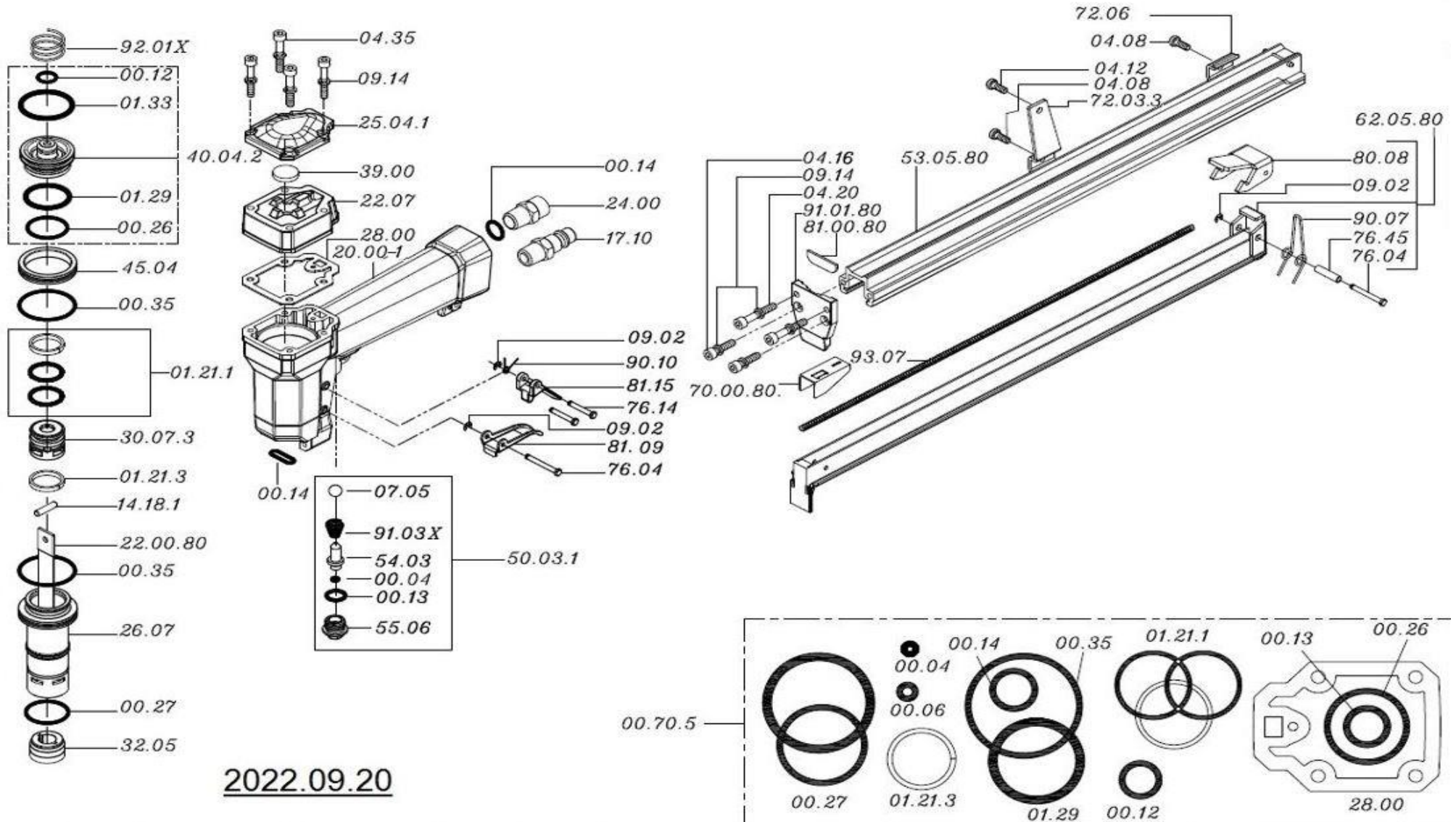


MAQUINA	DESCRIPCION
QCG8016LM	GRAPADORA CORGRAP 80-16 LM

DESDE FECHA	20/09/22
HASTA FECHA	31/12/2099





MAQUINA	DESCRIPCION	DESDE FECHA	20/09/2022
QCG8016LM	GRAPADORA CORGRAP 80-16 LM	HASTA FECHA	31/12/2099

RECAMBIO	DESCRIPCION	CANTIDAD	POSICION
RO000004 (00.04)	ANILLO TÓRICO 00.04	1	0,04
RO000006 (00.06)	ANILLO TÓRICO 00.06	1	0,06
RO000012 (00.12)	ANILLO TÓRICO 00.12	1	0,12
RO000013 (00.13)	ANILLO TÓRICO 00.13	1	0,13
RO000014 (00.14)	ANILLO TÓRICO 00.14	1	0,14
RO000026 (00.26)	ANILLO TÓRICO 00.26	1	0,26
RO000027 (00.27)	ANILLO TÓRICO 00.27	1	0,27
RO000035 (00.35)	ANILLO TÓRICO 00.35	1	0,35
RO0000705 (00.70.5)	ANILLO TÓRICO KIT 00.70.5	1	00.70.5
RO0001211 (01.21.1)	ANILLO TÓRICO 01.21.1	1	01.21.1
RO0001213 (01.21.3)	ANILLO TÓRICO 01.21.3	1	01.21.3
RO000129 (01.29)	ANILLO TÓRICO 01.29	1	1,29
RO000133 (01.33)	ANILLO TÓRICO 01.33	1	1,33
RO000408 (04.08)	TORNILLO 04.08	1	4,08
RO000412 (04.12)	TORNILLO 04.12	1	4,12
RO000416 (04.16)	TORNILLO 04.16	1	4,16
RO000420 (04.20)	TORNILLO 04.20	1	4,2
RO000435 (04.35)	TORNILLO 04.35	1	4,35
RO000705 (07.05)	BOLA 07.05	1	7,05
RO000902 (09.02)	CER-CLIP 09.02	1	9,02
RO000914 (09.14)	ARANDELA 09.14	1	9,14
RO0014181 (14.18.1)	PASADOR 14.18.1	1	14.18.1
RO001710 (17.10)	ADAPTADOR 17.10	1	17,1
RO0020001 (20.00-1)	CUERPO 20.00-1	1	20.00-1
RO220080 (22.00.80)	CUCHILLA 22.00.80	1	22.00.80
RO002207 (22.07)	CABEZAL 22.07	1	22,07
RO002400 (24.00)	SILENCIADOR 24.00	1	24



MAQUINA	DESCRIPCION	DESDE FECHA	20/09/2022
QCG8016LM	GRAPADORA CORGRAP 80-16 LM	HASTA FECHA	31/12/2099

RECAMBIO	DESCRIPCION	CANTIDAD	POSICION
RO0025041 (25.04.1)	DEFLECTOR 25.04.1	1	25.04.1
RO0026071 (26.07)	CAMISA 26.07	1	26,07
RO002800 (28.00)	JUNTA 28.00	1	28
RO0030073 (30.07.3)	PISTÓN 30.07.3	1	30.07.3
RO003205 (32.05)	TOPE 32.05	1	32,05
RO003900 (39.00)	TOPE 39.00	1	39
RO0040042 (40.04.2)	VÁLVULA 40.04.2	1	40.04.2
RO004504 (45.04)	ARANDELA 45.04	1	45,04
RO0050031 (50.03-1)	VÁLVULA KIT 50.03-1	1	50.03-1
RO530580 (53.05.80)	CARGADOR 53.05.80	1	53.05.80
RO005403 (54.03)	VÁLVULA 54.03	1	54,03
RO005506 (55.06)	VÁLVULA 55.06	1	55,06
RO620580 (62.05.80)	CARGADOR 62.05.80	1	62.05.80
RO700080 (70.00.80)	EMPUJADOR 70.00.80	1	70.00.80
RO0072033 (72.03.1)	SOPORTE 72.03.3	1	72.03.1
RO07206 (72.06.1)	TOPE 72.06	1	72.06.1
RO007604 (76.04)	PASADOR 76.04	1	76,04
RO007614 (76.14)	PASADOR 76.14	1	76,14
RO007645 (76.45)	PASADOR 76.45	1	76,45
RO008008 (80.08)	CIERRE 80.08	1	80,08
RO810080 (81.00.80)	GUÍA 81.00.80	1	81.00.80
RO008109 (81.09)	GATILLO 81.09	1	81,09
RO008115 (81.15)	GATILLO 81.15	1	81,15
RO009007 (90.07)	MUELLE 90.07	1	90,07
RO009010 (90.10)	MUELLE 90.10	1	90,1
RO910180 (91.01.80)	GUÍA 91.01.80	1	91.01.80
RO009103X (91.03X)	MUELLE 91.03X	1	91.03X



MAQUINA	DESCRIPCION	DESDE FECHA	20/09/2022
QCG8016LM	GRAPADORA CORGRAP 80-16 LM	HASTA FECHA	31/12/2099

RECAMBIO	DESCRIPCION	CANTIDAD	POSICION
RO009201X (92.01X)	MUELLE 92.01X	1	92.01X
RO009307 (93.07)	MUELLE 93.07	1	93,07