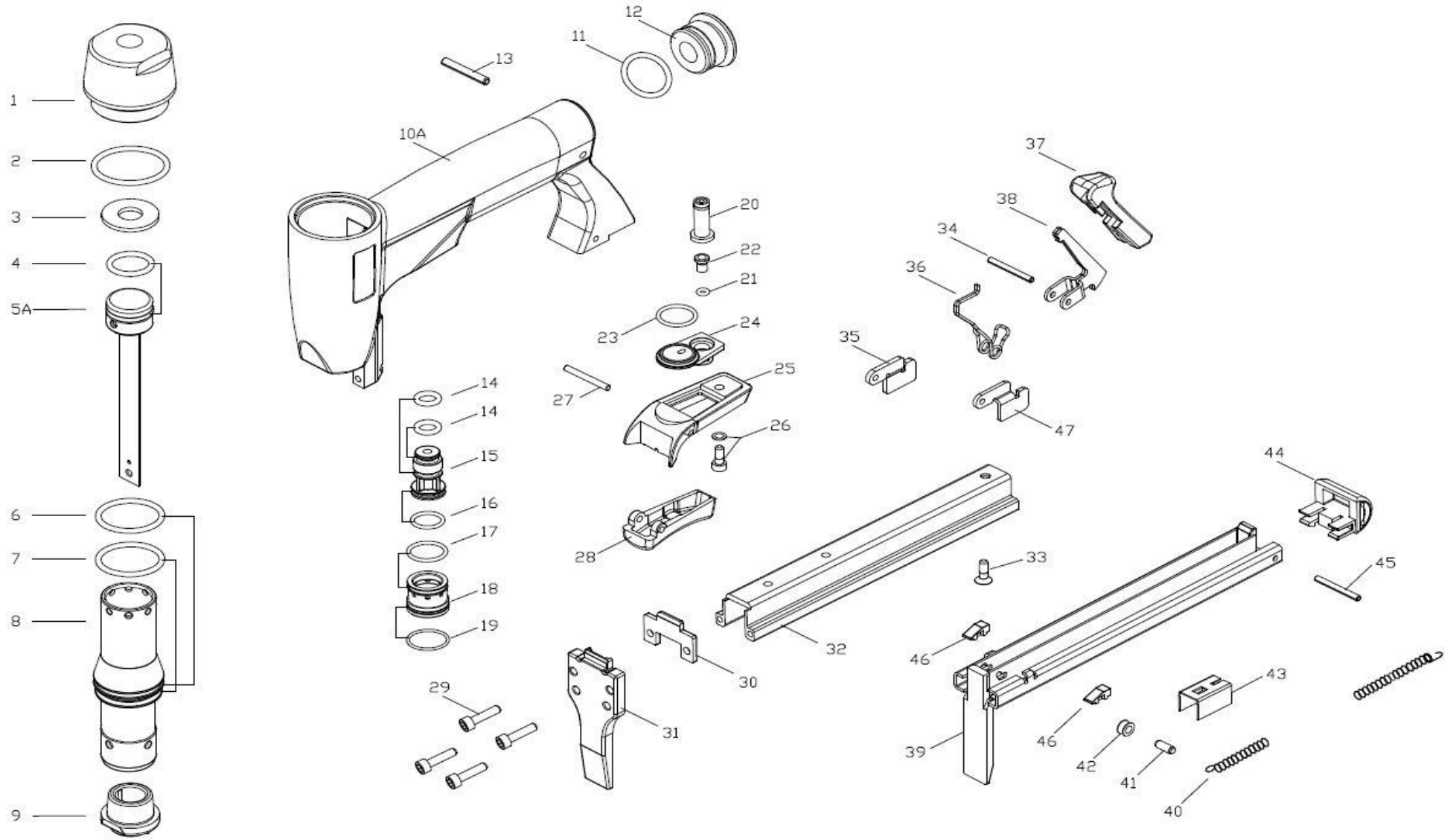


MAQUINA	DESCRIPCION
QCG8016SLN	GRAPADORA CORGRAP 80-16 SLN

DESDE FECHA	22/03/18
HASTA FECHA	31/12/2099





MAQUINA	DESCRIPCION	DESDE FECHA	22/03/2018
QCG8016SLN	GRAPADORA CORGRAP 80-16 SLN	HASTA FECHA	31/12/2099

RECAMBIO	DESCRIPCION	CANTIDAD	POSICION
RT23560020001 (1)	CABEZAL 23560020001	1	1
RT233406010XX (10A)	CUERPO 233406010XX	1	10A
RT30700256000 (11)	ANILLO TÓRICO 30700256000	1	11
RT232407X0100 (12)	TAPA 232407X0100	1	12
RT30804240001 (13)	PASADOR 30804240001	1	13
RT30700302000 (14)	ANILLO TÓRICO 30700302000	1	14
RT23240910116 (15)	VÁLVULA 23240910116	1	15
RT30700238000 (16)	ANILLO TÓRICO 30700238000	1	16
RT30700233000 (17)	ANILLO TÓRICO 30700233000	1	17
RT23240900000 (18)	VÁLVULA 23240900000	1	18
RT30700303000 (19)	ANILLO TÓRICO 30700303000	1	19
RT30700267000 (2)	ANILLO TÓRICO 30700267000	1	2
RT23241030015 (20)	VÁLVULA 23241030015	1	20
RT30700158000 (21)	ANILLO TÓRICO 30700158000	1	21
RT23240920016 (22)	EJE 23240920016	1	22
RT30700304000 (23)	ANILLO TÓRICO 30700304000	1	23
RT23240930018 (24)	TAPA 23240930018	1	24
RT232431700XX (25)	TAPA 232431700XX	1	25
RT31604100166 (26)	TORNILLO 31604100166	1	26
RT32103240012 (27)	PASADOR 32103240012	1	27
RT232409500XX (28)	GATILLO 232409500XX	1	28
RT30104160166 (29)	TORNILLO 30104160166	1	29
RT23240230000 (3)	TOPE 23240230000	1	3
RT23241330101 (30)	GUIA 23241330101	1	30
RT23561340001 (31)	GUIA FRONTAL 23561340001	1	31
RT23242200110 (32)	CARGADOR 23242200110	1	32
RT30504160166 (33)	TORNILLO 30504160166	1	33



MAQUINA	DESCRIPCION	DESDE FECHA	22/03/2018
QCG8016SLN	GRAPADORA CORGRAP 80-16 SLN	HASTA FECHA	31/12/2099

RECAMBIO	DESCRIPCION	CANTIDAD	POSICION
RT30803220001 (34)	PASADOR 30803220001	1	34
RT23342450001 (35)	TOPE 23342450001	1	35
RT23242290001 (36)	MUELLE 23242290001	1	36
RT232421800XX (37)	CIERRE 232421800XX	1	37
RT23242361001 (38)	CIERRE 23242361001	1	38
RT23562481001 (39)	CARGADOR 23562481001	1	39
RT30700300000 (4)	ANILLO TÓRICO 30700300000	1	4
RT23242210000 (40)	MUELLE 23242210000	1	40
RT23242120101 (41)	PASADOR 23242120101	1	41
RT23242110101 (42)	RULINA 23242110101	1	42
RT23242130001 (43)	EMPUJADOR 23242130001	1	43
RT232424601XX (44)	TAPA 232424601XX	1	44
RT30803280001 (45)	PASADOR 30803280001	1	45
RT23242450015 (46)	TOPE 23242450015	1	46
RT23344470001 (47)	TOPE 23344470001	1	47
RT23560461000 (5A)	PISTÓN MARTILLO 23560461000	1	5A
RT30700301000 (6)	ANILLO TÓRICO 30700301000	1	6
RT30700128000 (7)	ANILLO TÓRICO 30700128000	1	7
RT23560350000 (8)	CAMISA 23560350000	1	8
RT23240470015 (9)	AMORTIGUADOR 23240470015	1	9