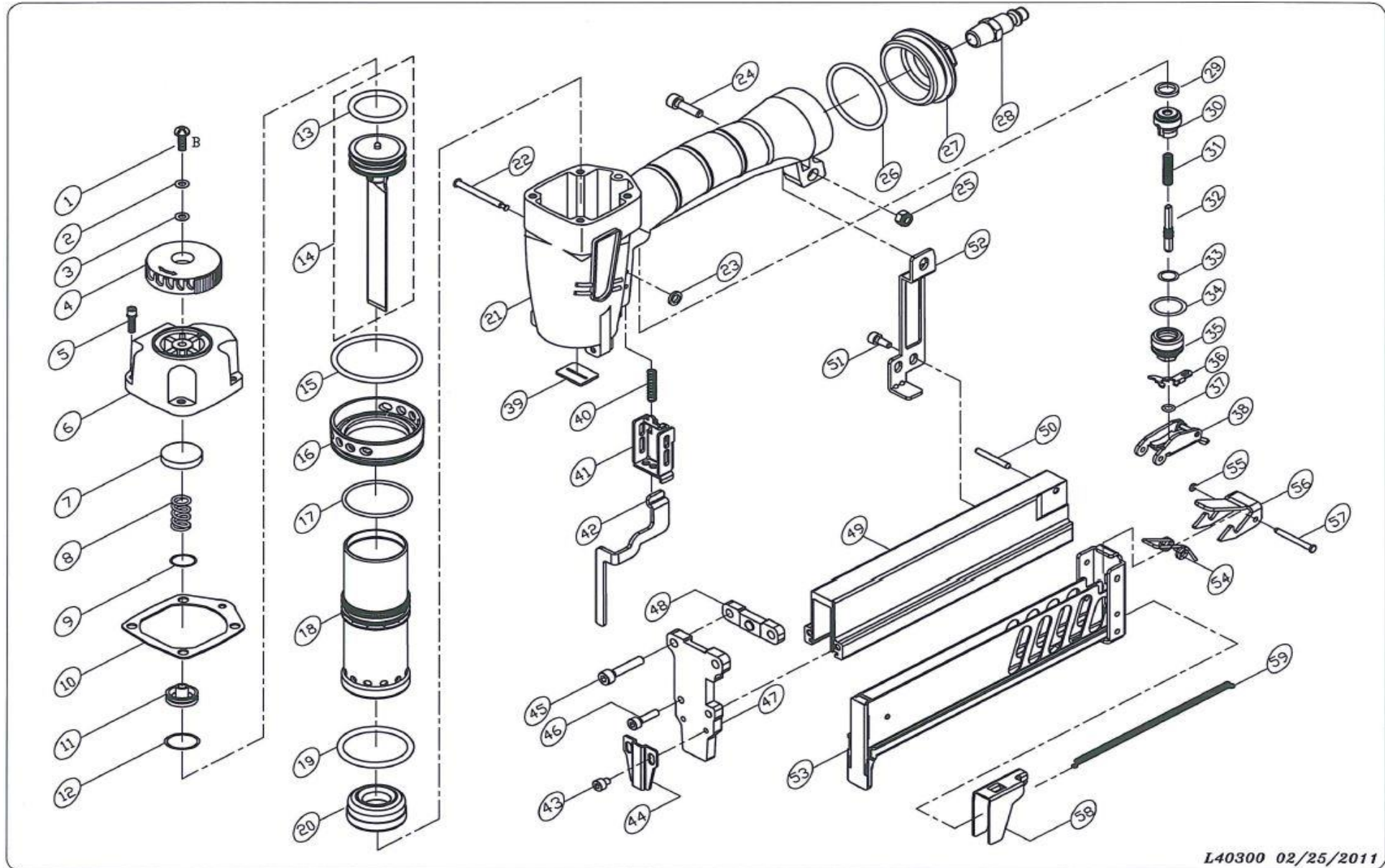


MAQUINA	DESCRIPCION
QCG9438	GRAPADORA CORGRAP 94-38

DESDE FECHA	25/02/11
HASTA FECHA	31/12/2099





MAQUINA	DESCRIPCION	DESDE FECHA	25/02/2011
QCG9438	GRAPADORA CORGRAP 94-38	HASTA FECHA	31/12/2099

RECAMBIO	DESCRIPCION	CANTIDAD	POSICION
RTUS05080B06 (1)	TORNILLO US05080B-06	1	1
RT11100702 (10)	JUNTA 11100702	1	10
RT13900801A (11)	VÁLVULA 13900801A	1	11
RTOR31824N (12)	ANILLO TÓRICO OR31824N	1	12
RTOR25735N (13)	ANILLO TÓRICO OR25735N	1	13
RT40300701A (14)	CUCHILLA 40300701A	1	14
RTOR44431N (15)	ANILLO TÓRICO OR44431N	1	15
RT13901903 (16)	SUPLEMENTO 13901903	1	16
RTOR3502ON (17)	ANILLO TÓRICO OR3502ON	1	17
RT13301901 (18)	CAMISA 13301901	1	18
RTOR35735N (19)	ANILLO TÓRICO OR35735N	1	19
RTFW050120B08 (2)	ARANDELA FW050120B-08	1	2
RT13902001 (20)	TOPE 13902001	1	20
RT11102309 (21)	CUERPO 11102309	1	21
RT11103201 (22)	PASADOR 11103201	1	22
RTOR01919N (23)	ARANDELA OR01919N	1	23
RTHS05080B18 (24)	TORNILLO HS05080B-18	1	24
RTLN0500N (25)	TUERCA LN0500N	1	25
RTOR40030N (26)	ANILLO TÓRICO OR40030N	1	26
RT11106601 (27)	CULATA 11106601	1	27
RT12106401 (28)	ADAPTADOR 12106401	1	28
RT32803301 (29)	JUNTA 32803301	1	29
RT12103301 (3)	ARANDELA 12103301	1	3
RT32803501 (30)	VÁLVULA 32803501	1	30
RT32803601 (31)	MUELLE 32803601	1	31
RT32803702 (32)	EJE 32803702	1	32
RTOR02510N (33)	ANILLO TÓRICO OR02510N	1	33



<b>MAQUINA</b>	<b>DESCRIPCION</b>	<b>DESDE FECHA</b>	25/02/2011
QCG9438	GRAPADORA CORGRAP 94-38	<b>HASTA FECHA</b>	31/12/2099

<b>RECAMBIO</b>	<b>DESCRIPCION</b>	<b>CANTIDAD</b>	<b>POSICION</b>
RT11006904A (34)	INTERRUPTOR 11006904A	1	34
RT32803801 (35)	VÁLVULA 32803801	1	35
RT13907701 (36)	SELECTOR 13907701	1	36
RTPR05015R (37)	ANILLO TÓRICO PR05015R	1	37
RT13904503A (38)	GATILLO 13904503A	1	38
RT40300801 (39)	GUÍA 40300801	1	39
RT13907403 (4)	DEFLECTOR 13907403	1	4
RT11002601 (40)	MUELLE 11002601	1	40
RT11002702 (41)	GUÍA 11002702	1	41
RT40300501 (42)	SEGURO 40300501	1	42
RTHS04070B05 (43)	TORNILLO HS04070B-05	1	43
RT11604201 (44)	GUÍA 11604201	1	44
RTHS05080B22 (45)	TORNILLO HS05080B-22	1	45
RTHS04070B16 (46)	TORNILLO HS04070B-16	1	46
RT40300101 (47)	GUÍA 40300101	1	47
RT40300901 (48)	GUÍA 40300901	1	48
RT40300201 (49)	CARGADOR 40300201	1	49
RTHS05080B20 (5)	TORNILLO HS05080B-20	1	5
RT11305501 (50)	PASADOR 11305501	1	50
RTHS04070B10 (51)	TORNILLO HS04070B-10	1	51
RT12706901 (52)	SOPORTE 12706901	1	52
RT40300301A (53)	CARGADOR 40300301A	1	53
RT11306001 (54)	MUELLE 11306001	1	54
RTER0250R (55)	CER-CLIP ER0250R	1	55
RT11606101 (56)	CIERRE 11606101	1	56
RT11605701 (57)	PASADOR 11605701	1	57
RT40300601 (58)	EMPUJADOR 40300601	1	58



MAQUINA	DESCRIPCION	DESDE FECHA	25/02/2011
QCG9438	GRAPADORA CORGRAP 94-38	HASTA FECHA	31/12/2099

RECAMBIO	DESCRIPCION	CANTIDAD	POSICION
RT11605401 (59)	MUELLE 11605401	1	59
RT13900306 (6)	CABEZAL 13900306	1	6
RT12100401 (7)	TOPE 12100401	1	7
RT12100501 (8)	MUELLE 12100501	1	8
RTOR13824N (9)	ANILLO TÓRICO OR13824N	1	9