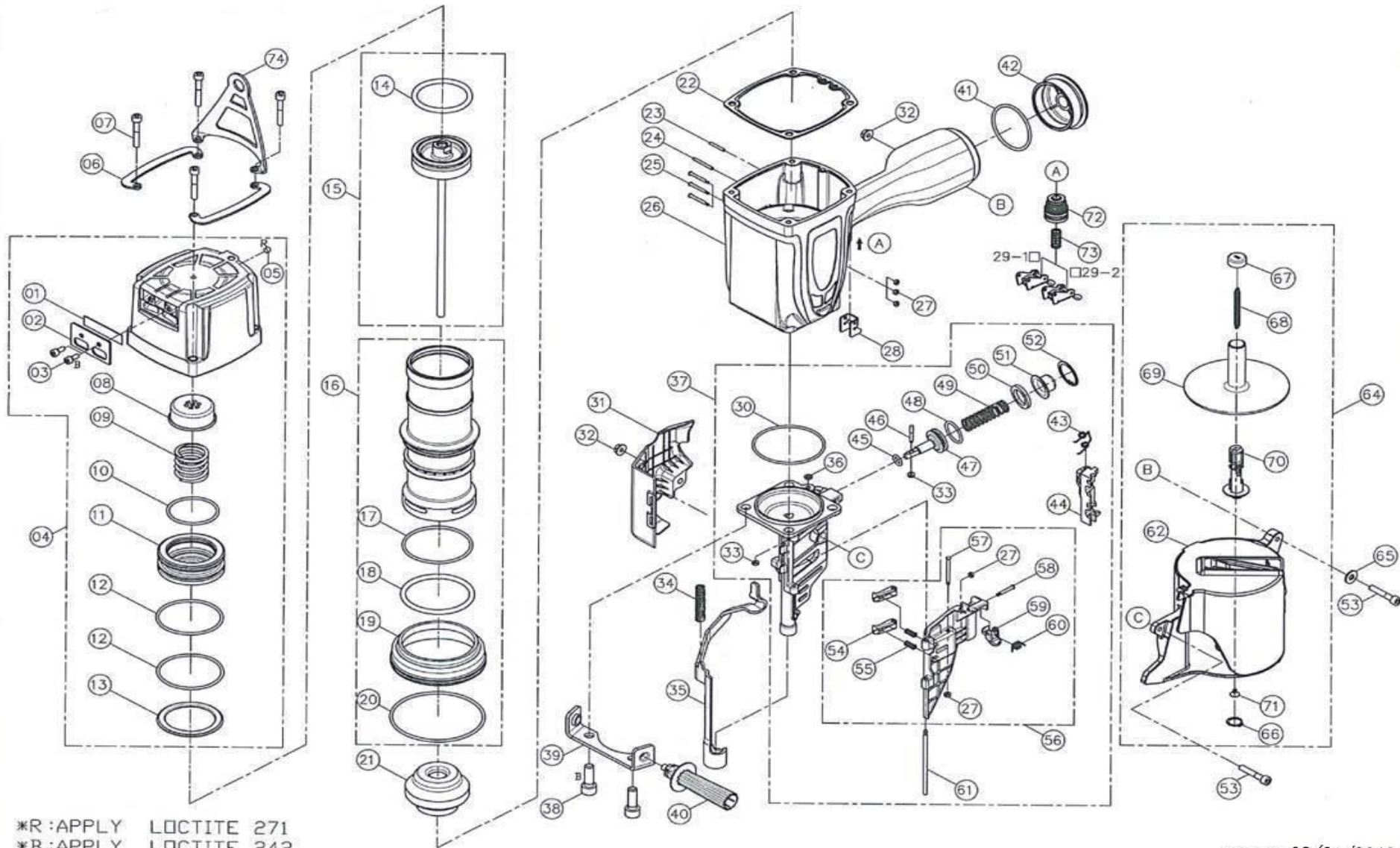


MAQUINA	DESCRIPCION
QCGCN130E	CLAVAD. CORGRAP COIL CN-130E

DESDE FECHA	21/03/13
HASTA FECHA	31/12/2099



*R :APPLY LOCTITE 271
 *B :APPLY LOCTITE 242



MAQUINA	DESCRIPCION	DESDE FECHA	21/03/2013
QCGCN130E	CLAVAD. CORGRAP COIL CN-130E	HASTA FECHA	31/12/2099

RECAMBIO	DESCRIPCION	CANTIDAD	POSICION
RCH38400801 (1)	SILENCIADOR 38400801	1	1
RCHOR52030N (10)	ANILLO TÓRICO OR52030N	1	10
RCH28001101 (11)	VÁLVULA 28001101	1	11
RCHOR68030N (12)	ANILLO TÓRICO OR68030N	2	12
RCH28001201 (13)	JUNTA 28001201	1	13
RCHOR55657N (14)	ANILLO TÓRICO OR55657N	1	14
RCH41200501A (15)	PISTÓN 41200501A	1	15
RCH41200401A (16)	CILINDRO 41200401A	1	16
RCHOR72030N (17)	JUNTA OR72030N	1	17
RCHOR70657N (18)	JUNTA OR70657N	1	18
RCH36201701 (19)	ARANDELA 36201701	1	19
RCH38400701 (2)	FILTRO 38400701	1	2
RCHOR99431N (20)	JUNTA OR99431N	1	20
RCH36202001 (21)	AMORTIGUADOR 36202001	1	21
RCH36101002A (22)	JUNTA 36101002A	1	22
RCHRP3022S (23)	PASADOR RP3022S	1	23
RCHRP3030S (24)	PASADOR RP3030S	1	24
RCH23302701 (25)	PASADOR 23302701	3	25
RCH36202401 (26)	CUERPO 36202401	1	26
RCH16103001 (27)	JUNTA 16103001	3	27
RCH23303301 (28)	GUÍA 23303301	1	28
RCH41202201A (29-1)	GATILLO 41202201A	1	29-1
RCH41202202A (29-2)	GATILLO 41202202A	1	29-2
RCHHS05080B12 (3)	PERNO HS05080B-12	2	3
RCHOR75926N (30)	ANILLO TÓRICO OR75926N	1	30
RCH41201401 (31)	TAPA 41201401	1	31
RCHLN0600NB (32)	TUERCA LN0600NB	2	32



MAQUINA	DESCRIPCION	DESDE FECHA	21/03/2013
QCGCN130E	CLAVAD. CORGRAP COIL CN-130E	HASTA FECHA	31/12/2099

RECAMBIO	DESCRIPCION	CANTIDAD	POSICION
RCH23306401 (33)	ARANDELA 23306401	4	33
RCH36205501 (34)	MUELLE 36205501	1	34
RCH41201301 (35)	SEGURO 41201301	1	35
RCHOR04819N (36)	ANILLO TÓRICO OR04819N	1	36
RCH41200601A (37)	MORRO 41200601A	1	37
RCHHS10150B30 (38)	PERNO HS10150B-30	4	38
RCH36209301 (39)	CARGADOR 36209301	1	39
RCH412B00A37 (4)	TAPA 412B00-A37	1	4
RCH36209501A (40)	MANGO 36209501A	1	40
RCHOR54431N (41)	ANILLO TÓRICO OR54431N	1	41
RCH23302504 (42)	TAPA 23302504	1	42
RCH41202101 (43)	MUELLE 41202101	1	43
RCH41201201 (44)	GUÍA 41201201	1	44
RCHOR10025N (45)	ANILLO TÓRICO OR10025N	1	45
RCH41202501 (46)	PASADOR 41202501	1	46
RCH41201101 (47)	PISTÓN 41201101	1	47
RCHOR25126N (48)	ANILLO TÓRICO OR25126N	1	48
RCH41200901 (49)	MUELLE 41200901	1	49
RCHSS06100B06 (5)	TORNILLO SS06100B-06	1	5
RCH41200801 (50)	TOPE 41200801	1	50
RCH41201001 (51)	MUELLE 41201001	1	51
RCHCR3100R (52)	CER-CLIP CR3100R	1	52
RCHHS06100B35 (53)	PERNO HS06100B-35	2	53
RCH23306802 (54)	TRINQUETE 23306802	2	54
RCH25306901 (55)	MUELLE 25306901	1	55
RCH41200701A (56)	PUERTA 41200701A	1	56
RCH36206501 (57)	PASADOR 36206502	1	57



MAQUINA	DESCRIPCION	DESDE FECHA	21/03/2013
QCGCN130E	CLAVAD. CORGRAP COIL CN-130E	HASTA FECHA	31/12/2099

RECAMBIO	DESCRIPCION	CANTIDAD	POSICION
RCH27308301 (58)	PASADOR 27308302	1	58
RCH27308001 (59)	TOPE 27308001	1	59
RCH36101201 (6)	PROTECTOR 36101201	2	6
RCH41201801 (60)	MUELLE 41201801	1	60
RCH36205101 (61)	PASADOR 36205101	1	61
RCH41201901A (62)	CARGADOR 41201901A	1	62
RCH41201501A (64)	CARGADOR 41201501A	1	64
RCHFW060160B15 (65)	ARANDELA FW060160B-15	1	65
RCHCR18000S (66)	CER-CLIP CR18000S	1	66
RCH41202401 (67)	TAPA 41202401	1	67
RCH41201601 (68)	MUELLE 41201601	1	68
RCH41201701 (69)	SOPORTE 41201701	1	69
RCHHS06100L40 (7)	PERNO HS06100L-40	4	7
RCH41202001 (70)	CARGADOR 41202001	1	70
RCH23308201 (71)	CARGADOR 23308201	1	71
RCH41202701A (72)	VÁLVULA 41202701A	1	72
RCH16305401 (73)	MUELLE 16305401	1	73
RCH41202601 (74)	SOPORTE 41202601	1	74
RCH36100201 (8)	TOPE 36100201	1	8
RCH28000801 (9)	MUELLE 28000801	1	9