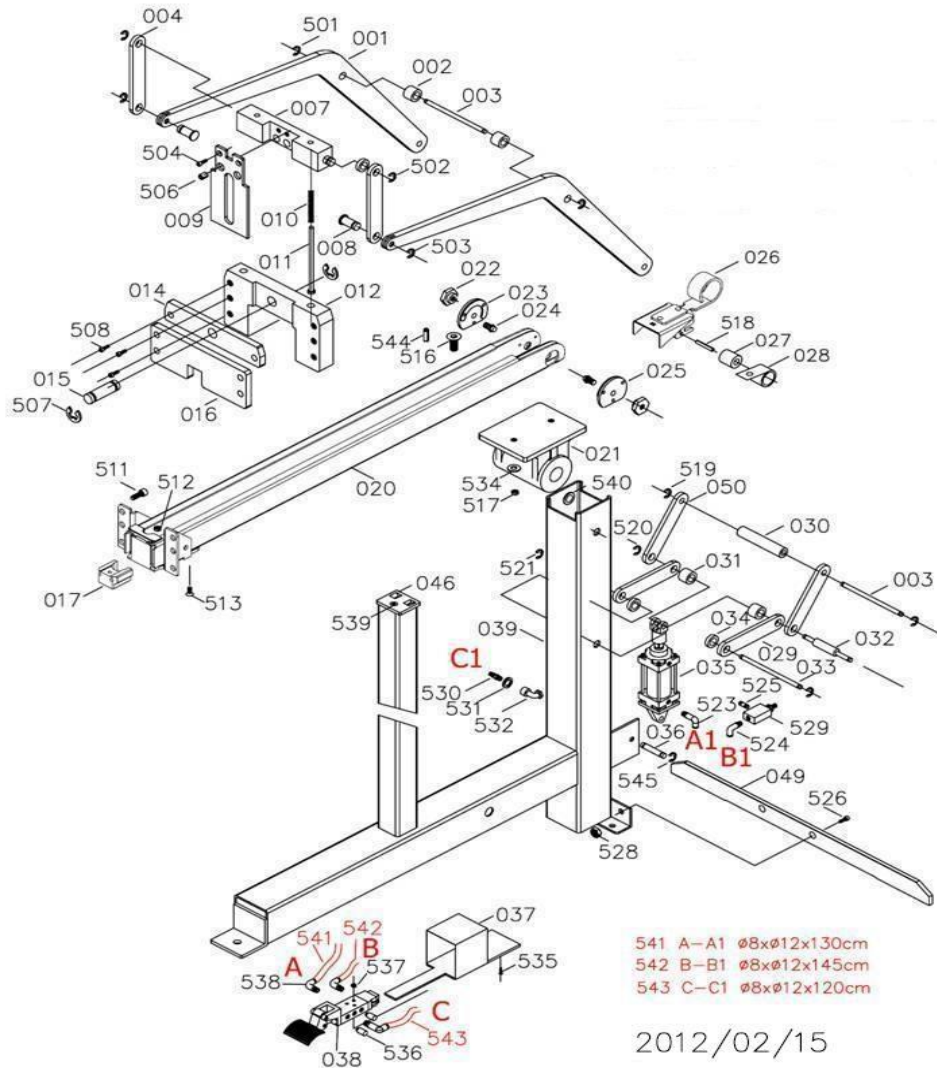


MAQUINA	DESCRIPCION
QCGCPNB	MAQUINA PEDAL NEUM.B 5/8 -3/4

DESDE FECHA	01/01/2013
HASTA FECHA	31/12/2099





MAQUINA	DESCRIPCION	DESDE FECHA	01/01/2013
QCGCPNB	MAQUINA PEDAL NEUM.B 5/8 -3/4	HASTA FECHA	31/12/2099

RECAMBIO	DESCRIPCION	CANTIDAD	POSICION
RM02A00600102 (001)	TIRANTE A00600102	2	1
RM02A00603401 (002)	CASQUILLO A00603401	2	2
RM02A00603201 (003)	EJE A00603201	2	3
RM02A00600401 (004)	CASQUILLO A00600401	2	4
RM02A00600703 (007)	SOPORTE A00600703	1	7
RM02A00600801 (008)	EJE A00600801	2	8
RM02A00600904 (009)	CUCHILLA A00600904	1	9
RM02A00601002 (010)	MUELLE A00601002	2	10
RM02A00601103A (011)	EJE A00601103A	2	11
RM02A00601202 (012)	SOPORTE A00601202	1	12
RM02A00601405 (014)	TAPA A00601405	1	14
RM02A00601502 (015)	EJE A00601502	1	15
RM02A00601605 (016)	TAPA A00601605	1	16
RM02A00607501 (017)	SOPORTE A00607501	1	17
RM02CMBS35P3S (020)	CARGADOR CMB-S-35-P3-S	1	20
RM02A00602101 (021)	SOPORTE A00602101	1	21
RM02A00607101 (022)	TUERCA A00607101	2	22
RM02A00103903A (023)	GUÍA A00103903A	1	23
RM02A00103203 (024)	RODILLO A00103203	2	24
RM02A00103904A (025)	GUÍA A00103904A	1	25
RM02A00103709A (026)	EMPUJADOR A00103709A	1	26
RM02A00103501 (027)	RODILLO A00103501	1	27
RM02A00602801 (028)	MUELLE A00602801	1	28
RM02A00602901 (029)	TIRANTE A00602901	2	29
RM02A00603002 (030)	CASQUILLO A00603002	1	30
RM02A00700704 (031)	TUBO A00700704	2	31
RM02A00700206 (032)	EJE A00700206	1	32



MAQUINA	DESCRIPCION	DESDE FECHA	01/01/2013
QCGCPNB	MAQUINA PEDAL NEUM.B 5/8 -3/4	HASTA FECHA	31/12/2099

RECAMBIO	DESCRIPCION	CANTIDAD	POSICION
RM02A00603302 (033)	EJE A00603302	1	33
RM02A00603402 (034)	CASQUILLO A00603402	2	34
RM02BAI0104A (035)	CILINDRO BAI0104A	1	35
RM02A00700601 (036)	EJE A00700601	1	36
RM02A00700302A (037)	TAPA A00700302A	1	37
RM02BAI0302 (038)	INTERRUPTOR BAI0302	1	38
RM02A00603905A (039)	CUERPO A00603905A	1	39
RM02A00604607 (046)	MOLDE A00604607	1	46
RM02A00604901 (049)	TIRANTE A00604901	1	49
RM02A00602903 (050)	TIRANTE A00602903	2	50
RM02BAF11002 (501)	CER-CLIP BAF11002	2	501
RM02BAF10502 (502)	CER-CLIP BAF10502	2	502
RM02BAF10502 (503)	CER-CLIP BAF10502	2	503
RM02BAC0604102 (504)	PERNO BAC0604102	2	504
RM02BAA060016 (506)	PASADOR BAA060016	2	506
RM02BAF10602 (507)	CER-CLIP BAF10602	2	507
RM02BAC0605102 (508)	PERNO BAC0605102	6	508
RM02BAC0605082 (511)	PERNO BAC0605082	6	511
RM02BAD01041 (512)	TUERCA BAD01041	1	512
RM02BAC0204222 (513)	TORNILLO BAC0204222	1	513
RM02BAC0205162 (516)	TORNILLO BAC0205162	2	516
RM02BAD02051 (517)	TUERCA BAD02051	2	517
RM02BAA040016 (518)	PASADOR BAA040016	1	518
RM02BAF11002 (519)	CER-CLIP BAF11002	2	519
RM02BAF11002 (520)	CER-CLIP BAF11002	2	520
RM02BAF11002 (521)	CER-CLIP BAF11002	2	521
RM02BAI0703 (523)	CODO BAI0703	1	523



<b>MAQUINA</b>	<b>DESCRIPCION</b>	<b>DESDE FECHA</b>	01/01/2013
QCGCPNB	MAQUINA PEDAL NEUM.B 5/8 -3/4	<b>HASTA FECHA</b>	31/12/2099

<b>RECAMBIO</b>	<b>DESCRIPCION</b>	<b>CANTIDAD</b>	<b>POSICION</b>
RM02BAI0703 (524)	CODO BAI0703	1	524
RM02BAI1002 (525)	TUBO BAI1002	1	525
RM02BAC0408202 (526)	PERNO BAC0408202	2	526
RM02BAD01081 (528)	TUERCA BAD01081	2	528
RM02BAI1102 (529)	VÁLVULA BAI1102	1	529
RM02A00100803 (530)	ENTRADA AIRE A00100803	1	530
RM02BAE01122 (531)	ARANDELA BAE01122	1	531
RM02BAI1203 (532)	CODO BAI1203	1	532
RM02BAE01052 (534)	ARANDELA BAE01052	2	534
RM02BAC050012 (535)	TORNILLO BAC050012	3	535
RM02BAI0503 (536)	DEFLECTOR BAI0503	2	536
RM02BAD03012 (537)	TUERCA BAD03012	3	537
RM02BAI0703 (538)	CODO BAI0703	3	538
RM02BAC0904082 (539)	TORNILLO BAC0904082	2	539
RM02BAE03142 (540)	ARANDELA BAE03142	2	540
RM02BAI0803 (541)	TUBO BAI0803	1	541
RM02BAI0804 (542)	TUBO BAI0804	1	542
RM02BAI0805 (543)	TUBO BAI0805	1	543
RM02BAA040008 (544)	PASADOR BAA040008	4	544
RM02BAF11502 (545)	JUNTA BAF11502	2	545