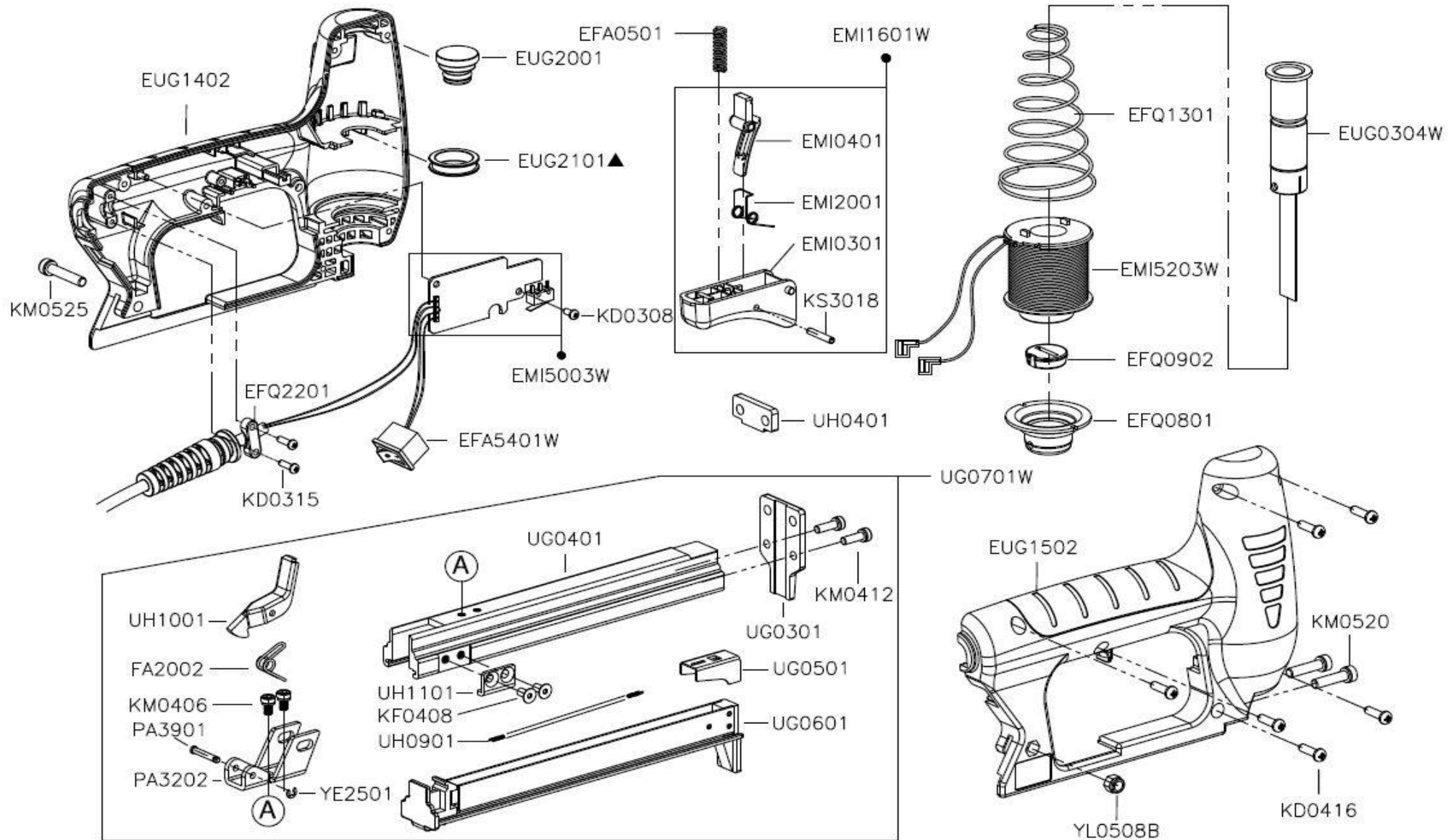


MAQUINA	DESCRIPCION
QCGE8016	GRAPADORA ELECTR.CORGRAP E-8016

DESDE FECHA	12/01/2017
HASTA FECHA	31/12/2099





MAQUINA	DESCRIPCION	DESDE FECHA	01/12/2017
QCGE8016	GRAPADORA ELECTR.CORGRAP E-8016	HASTA FECHA	31/12/2099

RECAMBIO	DESCRIPCION	CANTIDAD	POSICION
RAPEFA0501 (EFA0501)	MUELLE EFA0501	1	EFA0501
RAPEFA5401W (EFA5401W)	INTERRUPTOR EFA5401W	1	EFA5401W
RAPEFQ0801 (EFQ0801)	CASQUILLO EFQ0801	1	EFQ0801
RAPEFQ0902 (EFQ0902)	GUÍA EFQ0902	1	EFQ0902
RAPEFQ1301 (EFQ1301)	MUELLE EFQ1301	1	EFQ1301
RAPEFQ2201 (EFQ2201)	ARANDELA EFQ2201	1	EFQ2201
RAPEMI0301 (EMI0301)	GATILLO EMI0301	1	EMI0301
RAPEMI0401 (EMI0401)	SEGURO EMI0401	1	EMI0401
RAPEMI1601W (EMI1601W)	CONTACTOR EMI1601W	1	EMI1601W
RAPEMI2001 (EMI2001)	MUELLE EMI2001	1	EMI2001
RAPEMI5003W (EMI5003W)	CIRCUITO ELECTRICO EMI5003W	1	EMI5003W
RAPEMI5203W (EMI5203W)	BOBINA ELECTRICA EMI5203W	1	EMI5203W
RAPEUG0304W (EUG0304W)	CUCHILLA EUG0304W	1	EUG0304W
RAPEUG1402 (EUG1402)	CUERPO EUG1402	1	EUG1402
RAPEUG1502 (EUG1502)	CUERPO EUG1502	1	EUG1502
RAPEUG2001 (EUG2001)	TOPE EUG2001	1	EUG2001
RAPEUG2101 (EUG2101)	ARANDELA EUG2101	1	EUG2101
RAPFA2002 (FA2002)	MUELLE FA2002	1	FA2002
RAPKD0308 (KD0308)	TORNILLO KD0308	1	KD0308
RAPKD0315 (KD0315)	TORNILLO KD0315	2	KD0315
RAPKD0416 (KD0416)	TORNILLO KD0416	6	KD0416
RAPKF0408 (KF0408)	PERNO KF0408	2	KF0408
RAPKM0406 (KM0406)	TORNILLO KM0406	2	KM0406
RAPKM0412 (KM0412)	TORNILLO KM0412	2	KM0412
RAPKM0520 (KM0520)	PERNO KM0520	2	KM0520
RAPKM0525 (KM0525)	PERNO KM0525	1	KM0525
RAPKS3018 (KS3018)	PASADOR KS3018	1	KS3018



MAQUINA	DESCRIPCION	DESDE FECHA	01/12/2017
QCGE8016	GRAPADORA ELECTR.CORGRAP E-8016	HASTA FECHA	31/12/2099

RECAMBIO	DESCRIPCION	CANTIDAD	POSICION
RAPPA3202 (PA3202)	SOPORTE PA3202	1	PA3202
RAPPA3901 (PA3901)	PASADOR PA3901	1	PA3901
RAPUG0301 (UG0301)	GUÍA UG0301	1	UG0301
RAPUG0401 (UG0401)	CARGADOR UG0401	1	UG0401
RAPUG0501 (UG0501)	GUÍA UG0501	1	UG0501
RAPUG0601 (UG0601)	CARGADOR UG0601	1	UG0601
RAPUG0701W (UG0701W)	CARGADOR COMPLETO UG0701W	1	UG0701W
RAPUH0401 (UH0401)	GUÍA UH0401	1	UH0401
RAPUH0901 (UH0901)	MUELLE UH0901	1	UH0901
RAPUH1001 (UH1001)	PESTILLO UH1001	1	UH1001
RAPUH1101 (UH1101)	PASADOR UH1101	1	UH1101
RAPYE2501 (YE2501)	CER-CLIP YE2501	1	YE2501
RAPYL0508B (YL0508B)	TUERCA YL0508B	1	YL0508B