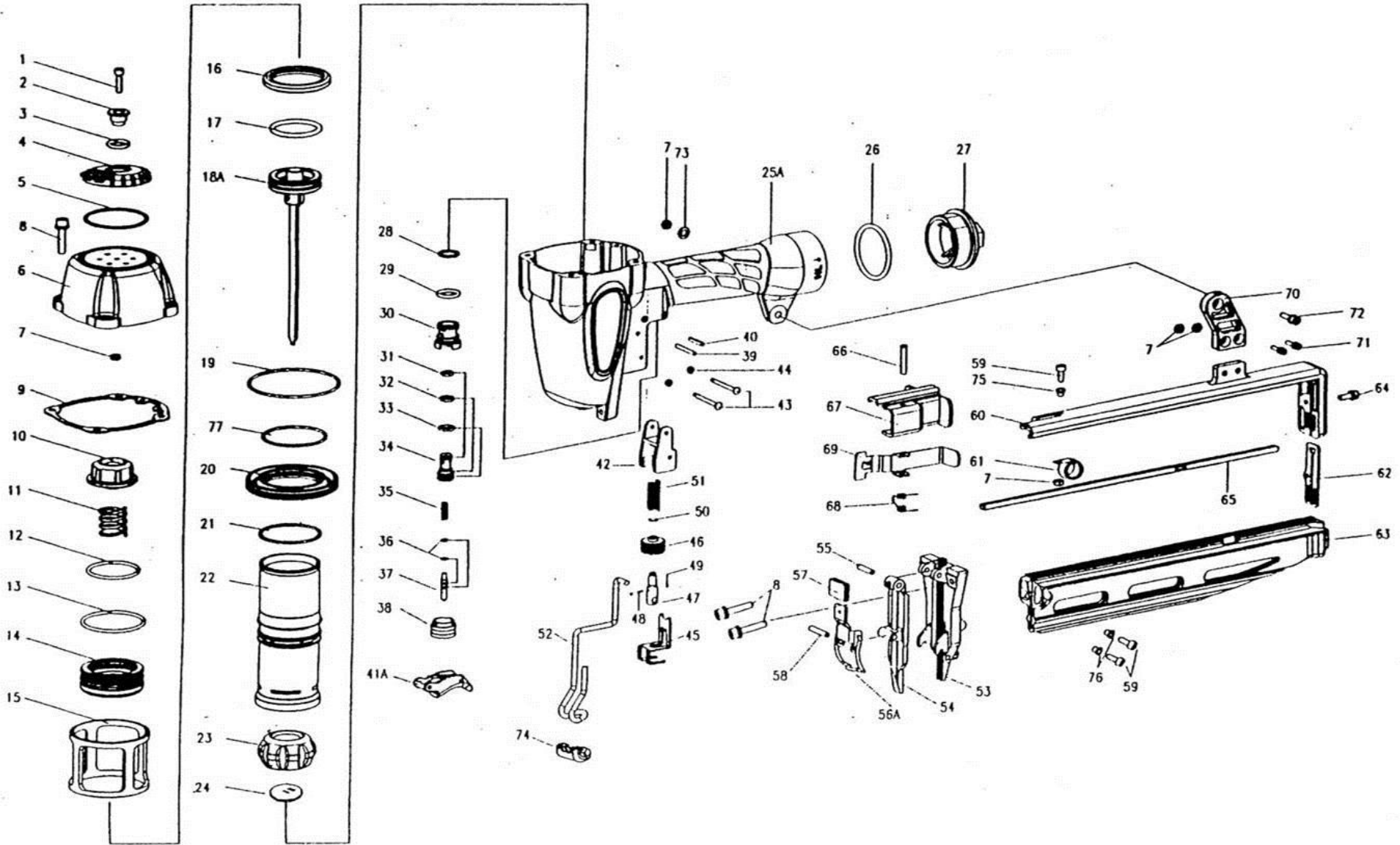


MAQUINA	DESCRIPCION
QCGFN1664	CLAVADORA CORGRAP FN 1664

DESDE FECHA	01/01/2013
HASTA FECHA	31/12/2099





MAQUINA	DESCRIPCION	DESDE FECHA	01/01/2013
QCGFN1664	CLAVADORA CORGRAP FN 1664	HASTA FECHA	31/12/2099

RECAMBIO	DESCRIPCION	CANTIDAD	POSICION
RT30104140166 (1)	TORNILLO 30104140166	1	1
RT20770140017 (10)	TOPE 20770140017	1	10
RT20770160000 (11)	MUELLE 20770160000	1	11
RT30700092000 (12)	ANILLO TÓRICO 30700092000	1	12
RT30700091000 (13)	ANILLO TÓRICO 30700091000	1	13
RT20770150000 (14)	VÁLVULA 20770150000	1	14
RT20770180016 (15)	JUNTA 20770180016	1	15
RT20770250017 (16)	JUNTA 20770250017	1	16
RT30700086000 (17)	ANILLO TÓRICO 30700086000	1	17
RT20770461001 (18A)	GUÍA 20770461001	1	18A
RT30700093000 (19)	ANILLO TÓRICO 30700093000	1	19
RT20770000001 (2)	COJINETE 20770000001	1	2
RT20770370000 (20)	DISTANCIADOR 20770370000	1	20
RT30700115000 (21)	ANILLO TÓRICO 30700115000	1	21
RT20770350000 (22)	CILINDRO 20770350000	1	22
RT20770470015 (23)	AMORTIGUADOR 20770470015	1	23
RT20770480001 (24)	GUÍA 20770480001	1	24
RT207706020XX (25A)	CUERPO 207706020XX	1	25A
RT30700107000 (26)	ANILLO TÓRICO 30700107000	1	26
RT207707X00XX (27)	TAPA 207707X00XX	1	27
RT30700079000 (28)	ANILLO TÓRICO 30700079000	1	28
RT30700081000 (29)	ANILLO TÓRICO 30700081000	1	29
RT30700081000 (3)	ANILLO TÓRICO 30700081000	1	3
RT20770900016 (30)	VÁLVULA 20770900016	1	30
RT30700002000 (31)	ANILLO TÓRICO 30700002000	1	31
RT30700201000 (32)	ANILLO TÓRICO 30700201000	1	32
RT30700071000 (33)	ANILLO TÓRICO 30700071000	1	33



MAQUINA	DESCRIPCION	DESDE FECHA	01/01/2013
QCGFN1664	CLAVADORA CORGRAP FN 1664	HASTA FECHA	31/12/2099

RECAMBIO	DESCRIPCION	CANTIDAD	POSICION
RT20770910016 (34)	VÁLVULA 20770910016	1	34
RT20770960001 (35)	MUELLE 20770960001	1	35
RT30700080000 (36)	ANILLO TÓRICO 30700080000	2	36
RT20770920000 (37)	ÉMBOLO 20770920000	1	37
RT20770930016 (38)	VÁLVULA 20770930016	1	38
RT30803250001 (39)	PASADOR 30803250001	1	39
RT20770010115 (4)	DEFLECTOR 20770010115	1	4
RT30803220001 (40)	PASADOR 30803220001	1	40
RT207709522XX (41A)	GATILLO 207709522XX	1	41A
RT20972840015 (42)	GUÍA 20972840015	1	42
RT20770890001 (43)	PASADOR 20770890001	2	43
RT30700078000 (44)	JUNTA 30700078000	2	44
RT20771480166 (45)	SOPORTE 20771480166	1	45
RT20771600066 (46)	TUERCA 20771600066	1	46
RT20771500001 (47)	GUÍA 20771500001	1	47
RT20771630001 (48)	MUELLE 20771630001	1	48
RT31200200000 (49)	BOLA 31200200000	2	49
RT30700163000 (5)	ANILLO TÓRICO 30700163000	1	5
RT31303000001 (50)	CLIP 31303000001	1	50
RT20771490001 (51)	MUELLE 20771490001	1	51
RT20771680101 (52)	GUÍA 20771680101	1	52
RT20771350066 (53)	MORRO 20771350066	1	53
RT20771340066 (54)	PUERTA 20771340066	1	54
RT30804200001 (55)	PASADOR 30804200001	1	55
RT20771361066 (56A)	PESTILLO 20771361066	1	56A
RT20771380015 (57)	PESTILLO 20771380015	1	57
RT30804220001 (58)	PASADOR 30804220001	1	58



MAQUINA	DESCRIPCION	DESDE FECHA	01/01/2013
QCGFN1664	CLAVADORA CORGRAP FN 1664	HASTA FECHA	31/12/2099

RECAMBIO	DESCRIPCION	CANTIDAD	POSICION
RT30104100166 (59)	PERNO 30104100166	3	59
RT207700200XX (6)	TAPA 207700200XX	1	6
RT20772200015 (60)	TAPA 20772200015	1	60
RT20322090000 (61)	MUELLE 20322090000	1	61
RT20772310001 (62)	TOPE 20772310001	1	62
RT20772050115 (63)	CARGADOR 20772050115	1	63
RT31604100766 (64)	PERNO 31604100766	3	64
RT20772070002 (65)	GUÍA 20772070002	1	65
RT20772120001 (66)	EJE 20772120001	1	66
RT20772150015 (67)	GUÍA 20772150015	1	67
RT20772290001 (68)	MUELLE 20772290001	1	68
RT20772130066 (69)	EMPUJADOR 20772130066	1	69
RT30604070066 (7)	TUERCA 30604070066	5	7
RT20772170115 (70)	SOPORTE 20772170115	1	70
RT31604120166 (71)	PERNO 31604120166	2	71
RT31704180166 (72)	PERNO 31704180166	1	72
RT30900001001 (73)	ARANDELA 30900001001	1	73
RT20771580015 (74)	GRUESO 20771580015	1	74
RT20772080001 (75)	COJINETE 20772080001	1	75
RT20772300001 (76)	DISTANCIADOR 20772300001	2	76
RT30700042000 (77)	ANILLO TÓRICO 30700042000	1	77
RT30105250866 (8)	PERNO 30105250866	6	8
RT20770130000 (9)	JUNTA 20770130000	1	9