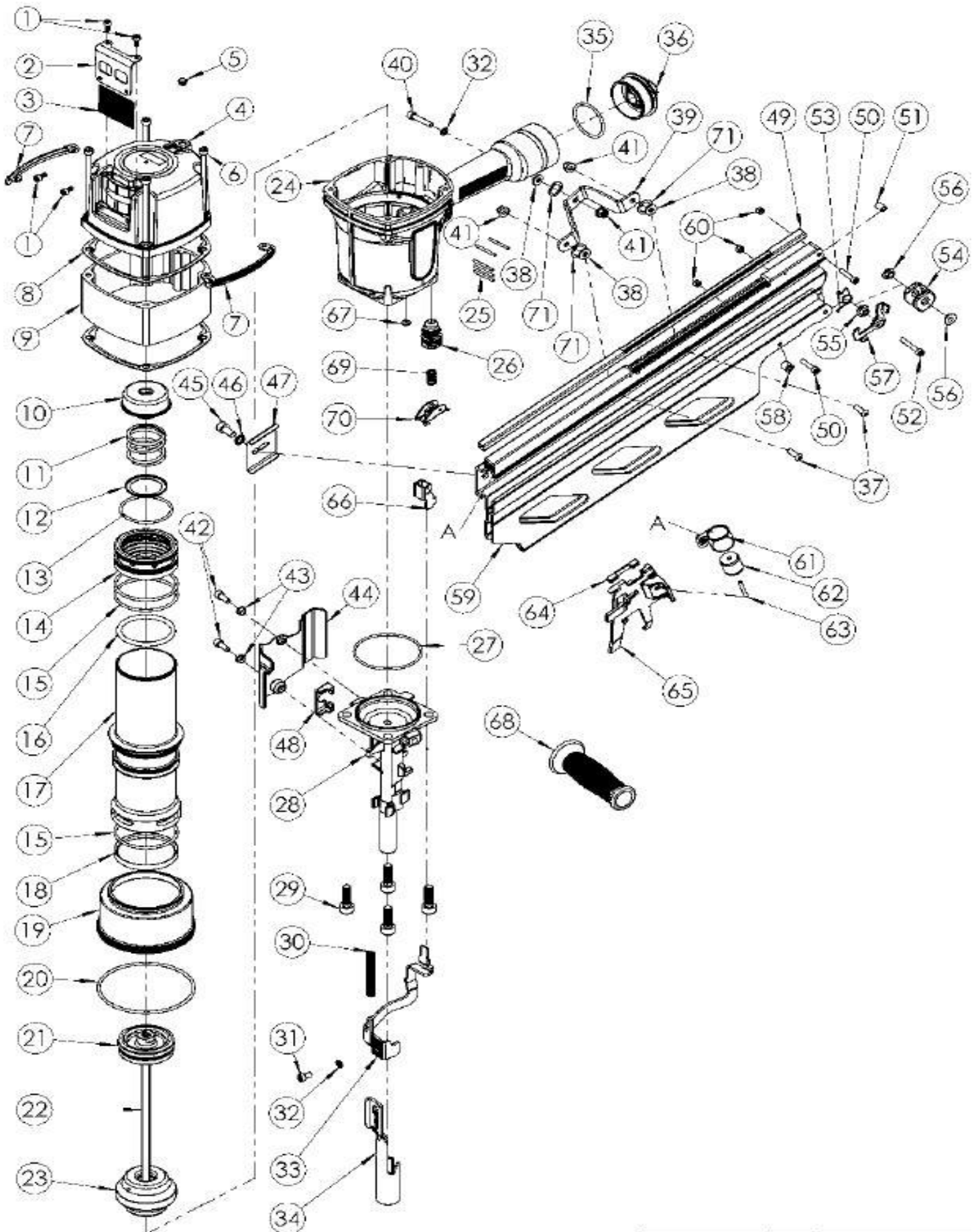


MAQUINA	DESCRIPCION
QCGFSN160	CLAVADORA FSN160

DESDE FECHA	17/07/17
HASTA FECHA	31/12/2099





MAQUINA	DESCRIPCION	DESDE FECHA	17/07/2017
QCGFSN160	CLAVADORA FSN160	HASTA FECHA	31/12/2099

RECAMBIO	DESCRIPCION	CANTIDAD	POSICION
RE100301 (1)	TORNILLO 100301	1	1
RE100309 (10)	TOPE 100309	1	10
RE100310 (11)	MUELLE 100310	1	11
RE100311 (12)	ARANDELA 100311	1	12
RE100149 (13)	ANILLO TORICO 100149	1	13
RE100894 (14)	VALVULA 100894	1	14
RE100313 (15)	ANILLO TORICO 100313	1	15
RE100895 (16)	ANILLO TORICO 100895	1	16
RE103002 (17)	CAMISA 103002	1	17
RE103034 (18)	JUNTA 103034	1	18
RE103003 (19)	SUPLEMENTO 103003	1	19
RE100300 (2)	DEFLECTOR 100300	1	2
RE100321 (20)	ANILLO TORICO 100321	1	20
RE100315 (21)	ANILLO TORICO 100315	1	21
RE103000 (22)	PISTON MARTILLO 103000	1	22
RE100330 (23)	AMORTIGUADOR 100330	1	23
RE101231 (24)	CUERPO 101231	1	24
RE100220 (25)	PASADOR 100220	1	25
RE100450 (26)	VALVULA KIT 100450	1	26
RE100331 (27)	ANILLO TORICO 100331	1	27
RE103001 (28)	MORRO 103001	1	28
RE100335 (29)	TORNILLO 100335	1	29
RE100305 (3)	SILENCIADOR 100305	1	3
RE103023 (30)	MUELLE 103023	1	30
RE103028 (31)	TORNILLO 103028	1	31
RE100682 (32)	ARANDELA 100682	1	32
RE103045 (33)	SEGURO 103045	1	33



MAQUINA	DESCRIPCION	DESDE FECHA	17/07/2017
QCGFSN160	CLAVADORA FSN160	HASTA FECHA	31/12/2099

RECAMBIO	DESCRIPCION	CANTIDAD	POSICION
RE103021 (34)	SEGURO 103021	1	34
RE100327 (35)	ANILLO TORICO 100327	1	35
RE101872 (36)	CULATA 101872	1	36
RE103030 (37)	TORNILLO 103030	1	37
RE103027 (38)	ARANDELA 103027	1	38
RE103036 (39)	SOPORTE 103036	1	39
RE101967 (4)	CABEZAL 101967	1	4
RE100127 (40)	TORNILLO 100127	1	40
RE100117 (41)	TUERCA 100117	1	41
RE100681 (42)	TORNILLO 100681	1	42
RE103035 (43)	ARANDELA 103035	1	43
RE103024 (44)	PROTECTOR 103024	1	44
RE103033 (45)	TORNILLO 103033	1	45
RE101293 (46)	ARANDELA 101293	1	46
RE103013 (47)	GUIA 103013	1	47
RE103026 (48)	GUIA 103026	1	48
RE103014 (49)	GUIA 103014	1	49
RE100142 (5)	TAPON 100142	1	5
RE100933 (50)	TORNILLO 100933	1	50
RE103011 (51)	RULINA 103011	1	51
RE100615 (52)	TORNILLO 100615	1	52
RE103008 (53)	MUELLE 103008	1	53
RE103009 (54)	SUPLEMENTO 103009	1	54
RE103007 (55)	ARANDELA 103007	1	55
RE103025 (56)	ARANDELA 103025	1	56
RE103006 (57)	CIERRE 103006	1	57
RE103010 (58)	CASQUILLO 103010	1	58



MAQUINA	DESCRIPCION	DESDE FECHA	17/07/2017
QCGFSN160	CLAVADORA FSN160	HASTA FECHA	31/12/2099

RECAMBIO	DESCRIPCION	CANTIDAD	POSICION
RE103005 (59)	CARGADOR 103005	1	59
RE103032 (6)	TORNILLO 103032	1	6
RE100571 (60)	TUERCA 100571	1	60
RE103017 (61)	FLEJE 103017	1	61
RE103018 (62)	RULINA 103018	1	62
RE103019 (63)	ARANDELA 103019	1	63
RE103016 (64)	GUIA 103016	1	64
RE103015 (65)	EMPUJADOR 103015	1	65
RE100175 (66)	GUIA 100175	1	66
RE100332 (67)	ANILLO TORICO 100332	1	67
RE101604 (68)	MANGO 101604	1	68
RE100389 (69)	MUELLE 100389	1	69
RE100306 (7)	PROTECTOR 100306	1	7
RE100386 (70)	GATILLO 100386	1	70
RE103029 (71)	ARANDELA 103029	1	71
RE100307 (8)	JUNTA 100307	1	8
RE103004 (9)	SUPLEMENTO 103004	1	9