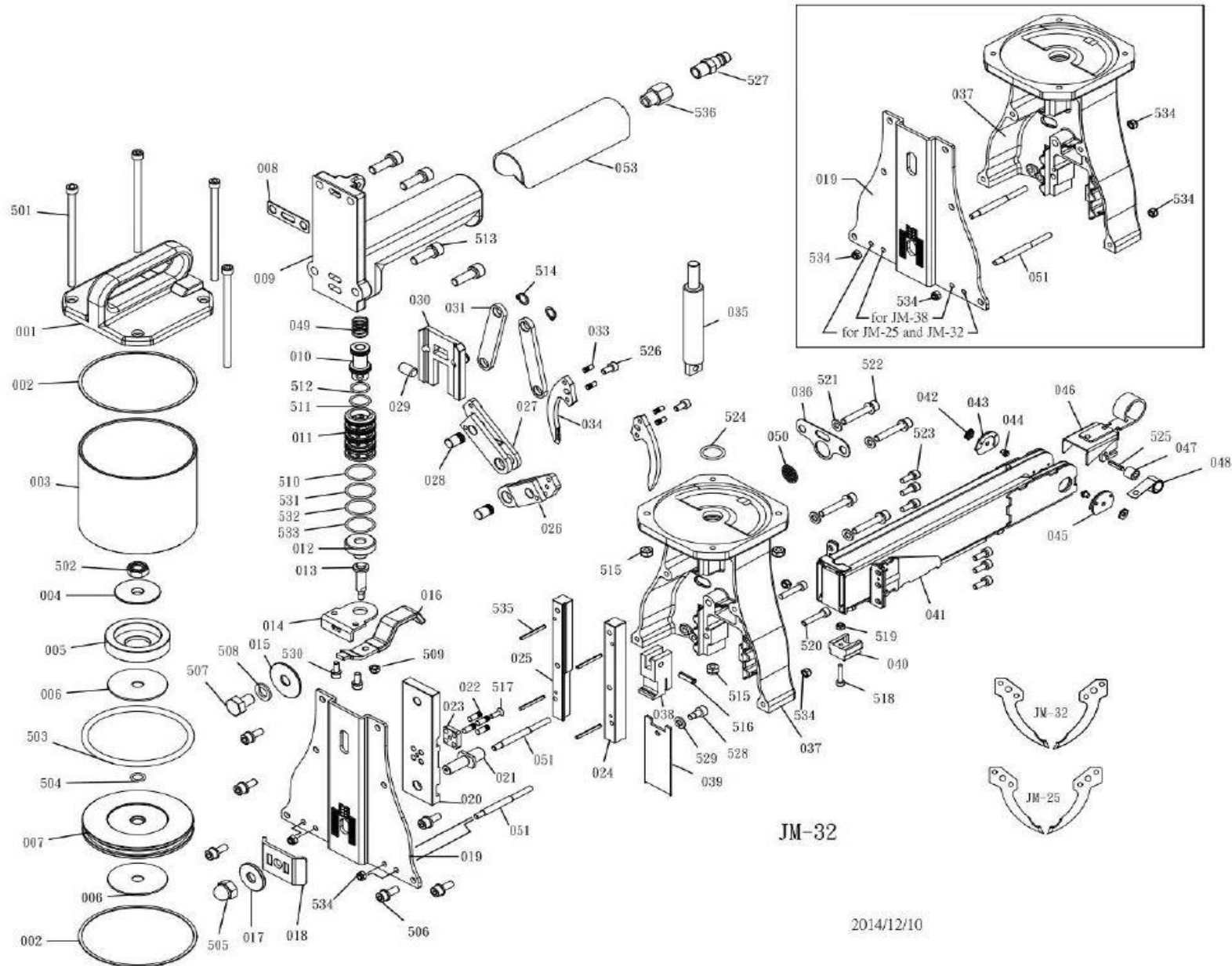


MAQUINA	DESCRIPCION
QCGJM3235	GRAPADORA CORGRAP JM-32/35 JUMBO

DESDE FECHA	12/10/2014
HASTA FECHA	31/12/2099





MAQUINA	DESCRIPCION	DESDE FECHA	10/12/2014
QCGJM3235	GRAPADORA CORGRAP JM-32/35 JUMBO	HASTA FECHA	31/12/2099

RECAMBIO	DESCRIPCION	CANTIDAD	POSICION
RM02A06300102 (001)	CABEZAL A06300102	1	1
RM02A06303901 (002)	ANILLO TÓRICO A06303901	1	2
RM02A06300201 (003)	CILINDRO A06300201	1	3
RM02A06302401 (004)	ARANDELA A06302401	1	4
RM02A06302301 (005)	TOPE A06302301	1	5
RM02A06300901 (006)	ARANDELA A06300901	1	6
RM02A06300501 (007)	PISTÓN A06300501	1	7
RM02A06304001 (008)	PLACA A06304001	1	8
RM02A06300403 (009)	CARCASA A06300403	1	9
RM02A06303302 (010)	VÁLVULA A06303302	1	10
RM02A06300703 (011)	VÁLVULA A06300703	1	11
RM02A06300802 (012)	VÁLVULA A06300802	1	12
RM02A06303402 (013)	EJE A06303402	1	13
RM02A06303501 (014)	SUPLEMENTO A06303501	1	14
RM02A06303601 (015)	ARANDELA A06303601	1	15
RM02A0630290103 (016)	GATILLO A06302901-03	1	16
RM02A06303701 (017)	ARANDELA A06303701	1	17
RM02A06303801 (018)	PLACA A06303801	1	18
RM02A06302502 (019)	PLACA A06302502	1	19
RM02A06301601 (020)	SOPORTE A06301601	1	20
RM02A06301801 (021)	EJE A06301801	1	21
RM02A06302701 (022)	PASADOR A06302701	1	22
RM02A06301701 (023)	PLACA A06301701	1	23
RM02A06301002 (024)	SOPORTE A06301002	1	24
RM02A06301102 (025)	SOPORTE A06301102	1	25
RM02A06301902 (026)	LEVA A06301902	1	26
RM02A06302002 (027)	LEVA A06302002	1	27



MAQUINA	DESCRIPCION	DESDE FECHA	10/12/2014
QCGJM3235	GRAPADORA CORGRAP JM-32/35 JUMBO	HASTA FECHA	31/12/2099

RECAMBIO	DESCRIPCION	CANTIDAD	POSICION
RM02A06302601 (028)	PASADOR A06302601	1	28
RM02A06302801 (029)	PASADOR A06302801	1	29
RM02A06301301A (030)	GRUESO A06301301A	1	30
RM02A06301401 (031)	LEVA A06301401	1	31
RM02A06303201 (033)	PASADOR A06303201	1	33
RM02A06500507 (034)	UÑA A06500507	1	34
RM02A06300601 (035)	EJE A06300601	1	35
RM02A06304101 (036)	PLACA A06304101	1	36
RM02A06300304 (037)	PLACA A06300304	1	37
RM02A06301201 (038)	SOPORTE A06301201	1	38
RM02A06302202 (039)	CUCHILLA A06302202	1	39
RM02A06303001 (040)	GRUESO A06303001	1	40
RM02JM38P1A (041)	CARGADOR JM-38-P1A	1	41
RM02A00607101 (042)	TUERCA A00607101	1	42
RM02A00103904A (043)	GUÍA A00103904A	1	43
RM02A00103203 (044)	RODILLO A00103203	1	44
RM02A00103903A (045)	GUÍA A00103903A	1	45
RM02A06700401A (046)	EMPUJADOR A06700401A	1	46
RM02A06303101 (047)	RAULINA A06303101	1	47
RM02A00103402 (048)	FLEJE A00103402	1	48
RM02A06304601 (049)	MUELLE A06304601	1	49
RM02A06304901 (050)	SILENCIADOR A06304901	1	50
RM02A06305801 (051)	PASADOR A06305801	1	51
RM02A06304701 (053)	EMPUÑADURA A06304701	1	53
RM02BAC04061152 (501)	TORNILLO BAC04061152	1	501
RM02BAD02103 (502)	TUERCA BAD02103	1	502
RM02BAB053882 (503)	ANILLO TÓRICO BAB053882	1	503



MAQUINA	DESCRIPCION	DESDE FECHA	10/12/2014
QCGJM3235	GRAPADORA CORGRAP JM-32/35 JUMBO	HASTA FECHA	31/12/2099

RECAMBIO	DESCRIPCION	CANTIDAD	POSICION
RM02BAB019098 (504)	ANILLO TÓRICO BAB019098	1	504
RM02BAD05101 (505)	TUERCA BAD05101	1	505
RM02BAC0606162 (506)	TORNILLO BAC0606162	1	506
RM02BAC0810161 (507)	TUERCA BAC0810161	1	507
RM02BAE01101 (508)	ARANDELA BAE01101	1	508
RM02BAD01051 (509)	TORNILLO BAD01051	1	509
RM02BAB020230 (510)	ANILLO TÓRICO BAB020230	1	510
RM02BAB017156 (511)	ANILLO TÓRICO BAB017156	1	511
RM02BAB017140 (512)	ANILLO TÓRICO BAB017140	1	512
RM02BAC0608202 (513)	TORNILLO BAC0608202	1	513
RM02BAF30102 (514)	ARANDELA BAF30102	1	514
RM02BAD01061 (515)	TUERCA BAD01061	1	515
RM02BAA050018R (516)	PASADOR BAA050018-R	1	516
RM02BAC0204122 (517)	TORNILLO BAC0204122	1	517
RM02BAC0404202 (518)	TORNILLO BAC0404202	1	518
RM02BAD01041 (519)	TUERCA BAD01041	1	519
RM02BAC0405252 (520)	TORNILLO BAC0405252	1	520
RM02BAE04061 (521)	ARANDELA BAE04061	1	521
RM02BAC0606352 (522)	TORNILLO BAC0606352	1	522
RM02BAC0605142 (523)	TORNILLO BAC0605142	1	523
RM02BAB024178 (524)	ANILLO TÓRICO BAB024178	1	524
RM02BAA040016 (525)	PASADOR BAA040016	1	525
RM02A06305001 (526)	TORNILLO A06305001	1	526
RM02A00100803 (527)	ENTRADA AIRE A00100803	1	527
RM02A06304201 (528)	TORNILLO A06304201	1	528
RM02BAE01062 (529)	ARANDELA BAE01062	1	529
RM02BAC0605122 (530)	TORNILLO BAC0605122	1	530



MAQUINA	DESCRIPCION	DESDE FECHA	10/12/2014
QCGJM3235	GRAPADORA CORGRAP JM-32/35 JUMBO	HASTA FECHA	31/12/2099

RECAMBIO	DESCRIPCION	CANTIDAD	POSICION
RM02BAB020235 (531)	ANILLO TÓRICO BAB020235	1	531
RM02BAB020240 (532)	ANILLO TÓRICO BAB020240	1	532
RM02BAB020245 (533)	ANILLO TÓRICO BAB020245	1	533
RM02BAD01051 (534)	TORNILLO BAD01051	1	534
RM02BAA030030 (535)	PASADOR BAA030030	1	535
RM02BAI1305 (536)	REDUCCIÓN BAI1305	1	536