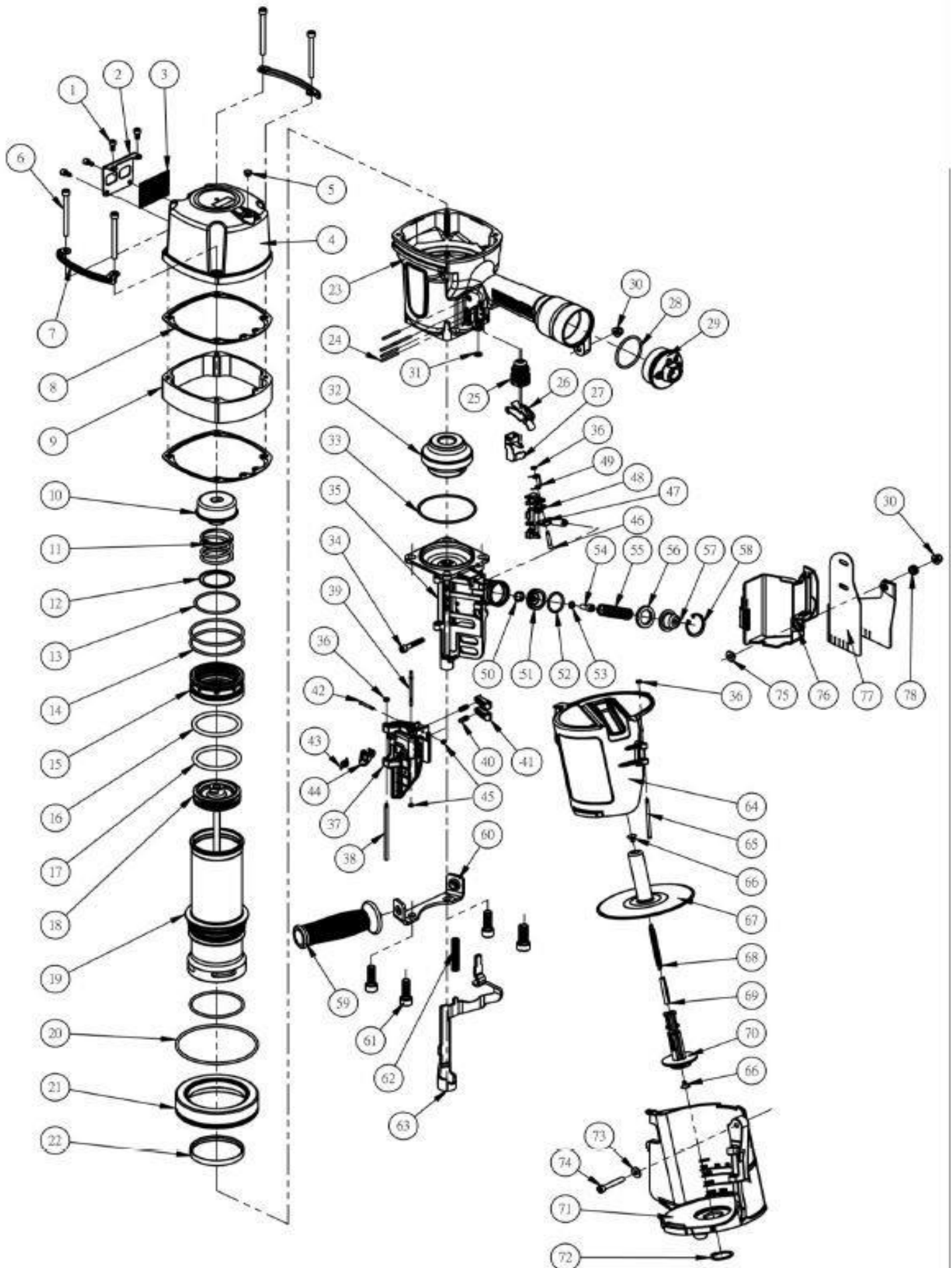


MAQUINA	DESCRIPCION
QCGPN130B	CLAVADORA CORGRAP PN130B

DESDE FECHA	HASTA FECHA
16/12/19	31/12/2099





MAQUINA	DESCRIPCION	DESDE FECHA	16/12/2019
QCGPN130B	CLAVADORA CORGRAP PN130B	HASTA FECHA	31/12/2099

RECAMBIO	DESCRIPCION	CANTIDAD	POSICION
RE100301 (1)	TORNILLO 100301	1	1
RE100309 (10)	TOPE 100309	1	10
RE100310 (11)	MUELLE 100310	1	11
RE100311 (12)	ARANDELA 100311	1	12
RE100149 (13)	ANILLO TÓRICO 100149	1	13
RE100313 (14)	ANILLO TÓRICO 100313	1	14
RE100894 (15)	VÁLVULA 100894	1	15
RE100895 (16)	ANILLO TÓRICO 100895	1	16
RE100315 (17)	ANILLO TÓRICO 100315	1	17
RE101618 (18)	PISTÓN MARTILLO 101618	1	18
RE104299 (19)	CAMISA 104299	1	19
RE100300 (2)	DEFLECTOR 100300	1	2
RE100321 (20)	ANILLO TÓRICO 100321	1	20
RE103335 (21)	SUPLEMENTO 103335	1	21
RE103034 (22)	JUNTA 103034	1	22
RE101231 (23)	CUERPO 101231	1	23
RE100220 (24)	PASADOR 100220	1	24
RE103955 (25)	VÁLVULA 103955	1	25
RE100067 (26)	GATILLO 100067	1	26
RE100175 (27)	GUÍA 100175	1	27
RE100327 (28)	ANILLO TÓRICO 100327	1	28
RE101872 (29)	TAPA 101872	1	29
RE100305 (3)	SILENCIADOR 100305	1	3
RE100117 (30)	TUERCA 100117	1	30
RE100332 (31)	ANILLO TÓRICO 100332	1	31
RE100330 (32)	AMORTIGUADOR 100330	1	32
RE100331 (33)	ANILLO TÓRICO 100331	1	33



MAQUINA	DESCRIPCION	DESDE FECHA	16/12/2019
QCGPN130B	CLAVADORA CORGRAP PN130B	HASTA FECHA	31/12/2099

RECAMBIO	DESCRIPCION	CANTIDAD	POSICION
RE100208 (34)	TORNILLO 100208	1	34
RE104272 (35)	MORRO 104272	1	35
RE100078 (36)	JUNTA 100078	1	36
RE104274 (37)	PUERTA 104274	1	37
RE100346 (38)	PASADOR 100346	1	38
RE103090 (39)	PASADOR 103090	1	39
RE101967 (4)	CABEZAL 101967	1	4
RE100337 (40)	CLIP 100337	1	40
RE100197 (41)	UÑA 100197	1	41
RE100347 (42)	PASADOR 100347	1	42
RE104303 (43)	MUELLE 104303	1	43
RE100349 (44)	CIERRE 100349	1	44
RE103276 (45)	JUNTA 103276	1	45
RE104278 (46)	PASADOR 104278	1	46
RE104280 (47)	PASADOR 104280	1	47
RE104276 (48)	UÑA 104276	1	48
RE104277 (49)	MUELLE 104277	1	49
RE100142 (5)	TAPON 100142	1	5
RE100011 (50)	ANILLO TÓRICO 100011	1	50
RE104281 (51)	CASQUILLO 104281	1	51
RE104296 (52)	ANILLO TÓRICO 104296	1	52
RE104938 (53)	ANILLO TÓRICO 104938	1	53
RE100681 (54)	EJE 100681	1	54
RE104282 (55)	MUELLE 104282	1	55
RE104283 (56)	JUNTA 104283	1	56
RE104284 (57)	TAPA 104284	1	57
RE104285 (58)	CER-CLIP 104285	1	58



MAQUINA	DESCRIPCION	DESDE FECHA	16/12/2019
QCGPN130B	CLAVADORA CORGRAP PN130B	HASTA FECHA	31/12/2099

RECAMBIO	DESCRIPCION	CANTIDAD	POSICION
RE103224 (59)	MANGO 103224	1	59
RE101624 (6)	TORNILLO 101624	1	6
RE104286 (60)	SOPORTE 104286	1	60
RE100335 (61)	TORNILLO 100335	1	61
RE100366 (62)	MUELLE 100366	1	62
RE101620 (63)	SEGURO 101620	1	63
RE104288 (64)	CARGADOR 104288	1	64
RE104295 (65)	PASADOR 104295	1	65
RE100113 (66)	GANCHO 100113	1	66
RE104302 (67)	SOPORTE 104302	1	67
RE104290 (68)	MUELLE 104290	1	68
RE100110 (69)	GRUESO 100110	1	69
RE100306 (7)	PROTECTOR 100306	1	7
RE104292 (70)	GRADUADOR 104292	1	70
RE104293 (71)	CARGADOR 104293	1	71
RE104294 (72)	CER-CLIP 104294	1	72
RE100046 (73)	ARANDELA 100046	1	73
RE100045 (74)	TORNILLO 100045	1	74
RE103025 (75)	ARANDELA 103025	1	75
RE104287 (76)	PROTECTOR 104287	1	76
RE103091 (77)	GUARDAPOLVO 103091	1	77
RE100119 (78)	GRUESO 100119	1	78
RE100307 (8)	JUNTA 100307	1	8
RE104297 (9)	SUPLEMENTO 104297	1	9