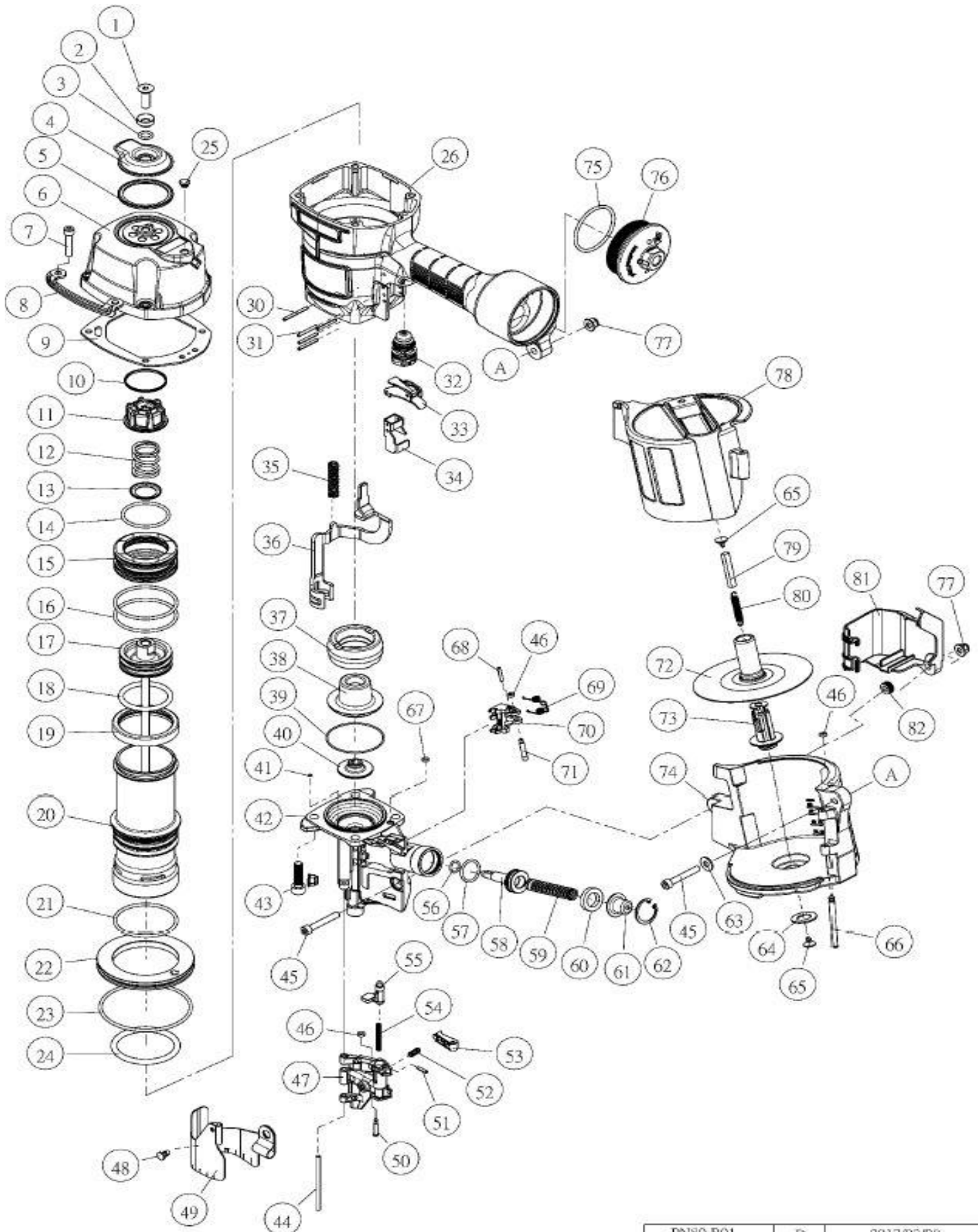


MAQUINA	DESCRIPCION
QCGPN80	CLAVADORA PN-80

DESDE FECHA	03/08/2017
HASTA FECHA	31/12/2099





MAQUINA	DESCRIPCION	DESDE FECHA	08/03/2017
QCGPN80	CLAVADORA PN-80	HASTA FECHA	31/12/2099

RECAMBIO	DESCRIPCION	CANTIDAD	POSICION
RE100009 (1)	TORNILLO 100009	1	1
RE100289 (10)	ARANDELA 100289	1	10
RE100250 (11)	TOPE 100250	1	11
RE100146 (12)	MUELLE 100146	1	12
RE100219 (13)	ARANDELA 100219	1	13
RE100147 (14)	ANILLO TORICO 100147	1	14
RE100148 (15)	VALVULA 100148	1	15
RE100149 (16)	ANILLO TORICO 100149	1	16
RE101826 (17)	PISTON MARTILLO 101826	1	17
RE100153 (18)	ANILLO TORICO 100153	1	18
RE100154 (19)	CILINDRO 100154	1	19
RE100010 (2)	ARANDELA 100010	1	2
RE100156 (21)	ANILLO TORICO 100156	1	21
RE100157 (22)	SUPLEMENTO 100157	1	22
RE100158 (23)	ANILLO TORICO 100158	1	23
RE100159 (24)	ANILLO TORICO 100159	1	24
RE100142 (25)	TAPON 100142	1	25
RE101864 (26)	CUERPO 101864	1	26
RE100011 (3)	ANILLO TORICO 100011	1	3
RE100220 (30)	PASADOR 100220	1	30
RE100174 (31)	PASADOR 100174	1	31
RE100063 (32)	VALVULA KIT 100063	1	32
RE100067 (33)	GATILLO 100067	1	33
RE100175 (34)	GUIA 100175	1	34
RE100185 (35)	MUELLE 100185	1	35
RE100258 (36)	COJINETE 100258	1	36
RE100176 (37)	AMORTIGUADOR 100176	1	37



MAQUINA	DESCRIPCION	DESDE FECHA	08/03/2017
QCGPN80	CLAVADORA PN-80	HASTA FECHA	31/12/2099

RECAMBIO	DESCRIPCION	CANTIDAD	POSICION
RE100177 (38)	AMORTIGUADOR 100177	1	38
RE100180 (39)	ANILLO TORICO 100180	1	39
RE100243 (4)	DEFLECTOR 100243	1	4
RE100283 (40)	GUIA 100283	1	40
RE100296 (41)	JUNTA 100296	1	41
RE100260 (42)	MORRO 100260	1	42
RE100188 (43)	TORNILLO 100188	1	43
RE100179 (44)	PASADOR 100179	1	44
RE100045 (45)	TORNILLO 100045	1	45
RE100078 (46)	JUNTA 100078	1	46
RE100263 (47)	PUERTA 100263	1	47
RE100080 (48)	TAPON 100080	1	48
RE100265 (49)	GUARDAPOLVO 100265	1	49
RE100014 (5)	JUNTA 100014	1	5
RE100194 (50)	PASADOR 100194	1	50
RE100090 (51)	PASADOR 100090	1	51
RE100085 (52)	MUELLE 100085	1	52
RE100197 (53)	TRINQUETE 100197	1	53
RE100084 (54)	MUELLE 100084	1	54
RE100083 (55)	CIERRE 100083	1	55
RE100269 (56)	ANILLO TORICO 100269	1	56
RE100098 (57)	ANILLO TORICO 100098	1	57
RE100270 (58)	PISTON 100270	1	58
RE100206 (59)	MUELLE 100206	1	59
RE101966 (6)	CABEZAL 101966	1	6
RE100205 (60)	TOPE 100205	1	60
RE100207 (61)	TAPA 100207	1	61



MAQUINA	DESCRIPCION	DESDE FECHA	08/03/2017
QCGPN80	CLAVADORA PN-80	HASTA FECHA	31/12/2099

RECAMBIO	DESCRIPCION	CANTIDAD	POSICION
RE100104 (62)	CER-CLIP 100104	1	62
RE100046 (63)	ARANDELA 100046	1	63
RE100115 (64)	JUNTA 100115	1	64
RE100113 (65)	GANCHO 100113	1	65
RE100079 (66)	PASADOR 100079	1	66
RE100073 (67)	ANILLO TORICO 100073	1	67
RE100066 (68)	PASADOR 100066	1	68
RE100092 (69)	MUELLE 100092	1	69
RE100127 (7)	TORNILLO 100127	1	7
RE100267 (70)	ARRASTRE 100267	1	70
RE100095 (71)	PASADOR 100095	1	71
RE100297 (72)	PLATO 100297	1	72
RE100112 (73)	GRADUADOR 100112	1	73
RE100275 (74)	CARGADOR 100275	1	74
RE100168 (75)	ANILLO TORICO 100168	1	75
RE101866 (76)	CULATA 101866	1	76
RE100117 (77)	TUERCA 100117	1	77
RE100271 (78)	CARGADOR 100271	1	78
RE100110 (79)	FILTRO 100110	1	79
RE100143 (8)	PROTECTOR 100143	1	8
RE100111 (80)	MUELLE 100111	1	80
RE100216 (81)	PROTECTOR 100216	1	81
RE100119 (82)	ARANDELA 100119	1	82
RE100144 (9)	JUNTA 100144	1	9