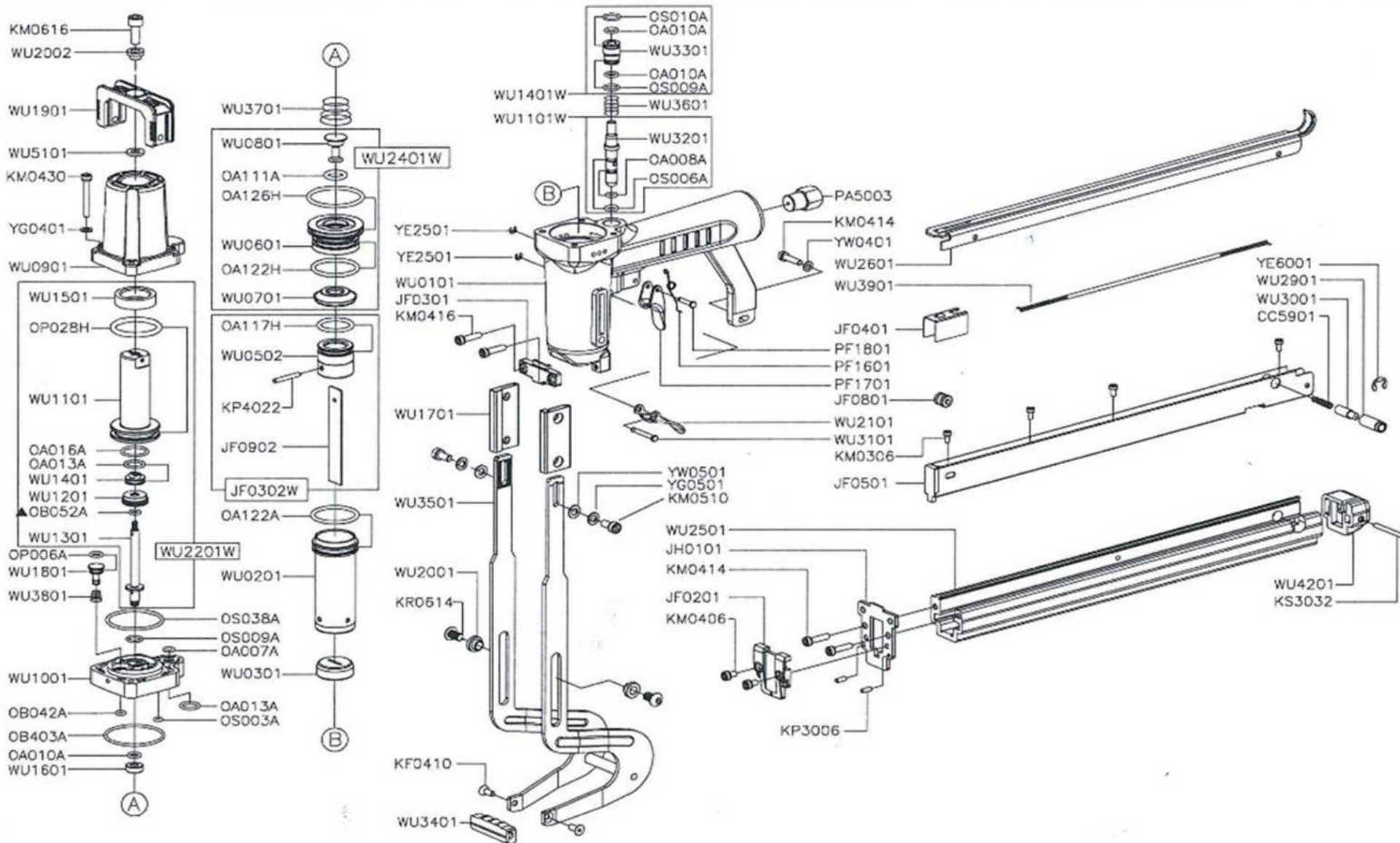


MAQUINA	DESCRIPCION
QCSP77925SJ	CORGRAP PLIER SP779/25SJ (65)

DESDE FECHA	01/01/2013
HASTA FECHA	31/12/2099





MAQUINA	DESCRIPCION	DESDE FECHA	01/01/2013
QCGSP77925SJ	CORGRAP PLIER SP779/25SJ (65)	HASTA FECHA	31/12/2099

RECAMBIO	DESCRIPCION	CANTIDAD	POSICION
RAPCC5901 (CC5901)	ANILLO TÓRICO CC5901	1	CC5901
RAPJF0201 (JF0201)	PLATO JF0201	1	JF0201
RAPJF0301 (JF0301)	PLATO JF0301	1	JF0301
RAPJF0302W (JF0302W)	CUCHILLA JF0302W	1	JF0302W
RAPJF0401 (JF0401)	EMPUJADOR JF0401	1	JF0401
RAPJF0501 (JF0501)	TORNILLO JF0501	1	JF0501
RAPJF0801 (JF0801)	TORNILLO JF0801	1	JF0801
RAPJF0302W (JF0902)	CUCHILLA JF0302W	1	JF0902
RAPJH0101 (JH0101)	GUÍA JH0101	1	JH0101
RAPKF0410 (KF0410)	PERNO KF0410	2	KF0410
RAPKM0306 (KM0306)	PERNO KM0306	4	KM0306
RAPKM0406 (KM0406)	TORNILLO KM0406	2	KM0406
RAPKM0414 (KM0414)	PERNO KM0414	3	KM0414
RAPKM0416 (KM0416)	TORNILLO KM0416	2	KM0416
RAPKM0430 (KM0430)	PERNO KM0430	4	KM0430
RAPKM0510 (KM0510)	TORNILLO RAPKM0510	2	KM0510
RAPKM0616 (KM0616)	TORNILLO RAPKM0616	1	KM0616
RAPKP3006 (KP3006)	PASADOR KP3006	2	KP3006
RAPKP4022 (KP4022)	PASADOR KP4022	1	KP4022
RAPKR0614 (KR0614)	PERNO KR0614	2	KR0614
RAPKS3032 (KS3032)	MUELLE KS3032	1	KS3032
RAPOA007A (OA007A)	ANILLO TÓRICO OA007A	1	OA007A
RAPOA008A (OA008A)	ANILLO TÓRICO OA008A	1	OA008A
RAPOA010A (OA010A)	ANILLO TÓRICO OA010A	3	OA010A
RAPOA013A (OA013A)	ANILLO TÓRICO OA013A	2	OA013A
RAPOA016A (OA016A)	ANILLO TÓRICO RAPOA016A	1	OA016A
RAPOA111A (OA111A)	ANILLO TÓRICO OA111A	1	OA111A



MAQUINA	DESCRIPCION	DESDE FECHA	01/01/2013
QCGSP77925SJ	CORGRAP PLIER SP779/25SJ (65)	HASTA FECHA	31/12/2099

RECAMBIO	DESCRIPCION	CANTIDAD	POSICION
RAPOA117H (OA117H)	ANILLO TÓRICO OA117H	1	OA117H
RAPOA122A (OA122A)	ANILLO TÓRICO OA122A	1	OA122A
RAPOA122H (OA122H)	ANILLO TÓRICO OA122H	1	OA122H
RAPOA126H (OA126H)	ANILLO TÓRICO OA126H	1	OA126H
RAPOB042A (OB042A)	ANILLO TÓRICO OB042A	1	OB042A
RAPOB052A (OB052A)	ANILLO TÓRICO OB052A	1	OB052A
RAPOB403A (OB403A)	ANILLO TÓRICO OB403A	1	OB403A
RAPOP006A (OP006A)	ANILLO TÓRICO RAPOP006A	1	OP006A
RAPOP028H (OP028H)	ANILLO TÓRICO OP028H	1	OP028H
RAPOS003A (OS003A)	ANILLO TÓRICO OS003A	1	OS003A
RAPOS006A (OS006A)	ANILLO TÓRICO OS006A	1	OS006A
RAPOS009A (OS009A)	ANILLO TÓRICO OS009A	2	OS009A
RAPOS010A (OS010A)	ANILLO TÓRICO OS010A	1	OS010A
RAPOS038A (OS038A)	ANILLO TÓRICO OS038A	1	OS038A
RAPPA5003 (PA5003)	REGULADOR PA5003	1	PA5003
RAPPF1601 (PF1601)	MUELLE PF1601	1	PF1601
RAPPF1701 (PF1701)	SEGURO PF1701	1	PF1701
RAPPF1801 (PF1801)	PASADOR PF1801	1	PF1801
RAPWU0101 (WU0101)	CUERPO WU0101	1	WU0101
RAPWU0201 (WU0201)	CILINDRO WU0201	1	WU0201
RAPWU0301 (WU0301)	AMORTIGUADOR WU0301	1	WU0301
RAPWU0502 (WU0502)	PISTÓN WU0502	1	WU0502
RAPWU0601 (WU0601)	VÁLVULA WU0601	1	WU0601
RAPWU0701 (WU0701)	JUNTA WU0701	1	WU0701
RAPWU0801 (WU0801)	VÁLVULA WU0801	1	WU0801
RAPWU0901 (WU0901)	JUNTA WU0901	1	WU0901
RAPWU1001 (WU1001)	JUNTA WU1001	1	WU1001



MAQUINA	DESCRIPCION	DESDE FECHA	01/01/2013
QCGSP77925SJ	CORGRAP PLIER SP779/25SJ (65)	HASTA FECHA	31/12/2099

RECAMBIO	DESCRIPCION	CANTIDAD	POSICION
RAPWU1101 (WU1101)	ARANDELA WU1101	1	WU1101
RAPWU1101W (WU1101W)	GATILLO WU1101W	1	WU1101W
RAPWU1201 (WU1201)	TUERCA WU1201	1	WU1201
RAPWU1301 (WU1301)	EJE WU1301	1	WU1301
RAPWU1401 (WU1401)	PISTÓN WU1401	1	WU1401
RAPWU1401W (WU1401W)	JUNTA WU1401W	1	WU1401W
RAPWU1501 (WU1501)	AMORTIGUADOR WU1501	1	WU1501
RAPWU1601 (WU1601)	TORNILLO WU1601	1	WU1601
RAPWU1701 (WU1701)	PLATO WU1701	2	WU1701
RAPWU1801 (WU1801)	VÁLVULA WU1801	1	WU1801
RAPWU1901 (WU1901)	SOPORTE WU1901	1	WU1901
RAPWU2001 (WU2001)	ARANDELA WU2001	2	WU2001
RAPWU2002 (WU2002)	ARANDELA WU2002	1	WU2002
RAPWU2101 (WU2101)	GATILLO WU2101	1	WU2101
RAPWU2201W (WU2201W)	VÁLVULA WU2201W	1	WU2201W
RAPWU2401W (WU2401W)	SOPORTE WU2401W	1	WU2401W
RAPWU2501 (WU2501)	CARGADOR WU2501	1	WU2501
RAPWU2601 (WU2601)	TAPA WU2601	1	WU2601
RAPWU2901 (WU2901)	SOPORTE WU2901	1	WU2901
RAPWU3001 (WU3001)	PESTILLO WU3001	1	WU3001
RAPWU3101 (WU3101)	PASADOR WU3101	1	WU3101
RAPWU3201 (WU3201)	VÁLVULA WU3201	1	WU3201
RAPWU3301 (WU3301)	SOPORTE WU3301	1	WU3301
RAPWU3401 (WU3401)	TRINQUETE WU3401	1	WU3401
RAPWU3501 (WU3501)	SOPORTE WU3501	1	WU3501
RAPWU3601 (WU3601)	MUELLE WU3601	1	WU3601
RAPWU3701 (WU3701)	MUELLE WU3701	1	WU3701



MAQUINA	DESCRIPCION	DESDE FECHA	01/01/2013
QCGSP77925SJ	CORGRAP PLIER SP779/25SJ (65)	HASTA FECHA	31/12/2099

RECAMBIO	DESCRIPCION	CANTIDAD	POSICION
RAPWU3801 (WU3801)	MUELLE WU3801	1	WU3801
RAPWU3901 (WU3901)	MUELLE WU3901	1	WU3901
RAPWU4201 (WU4201)	TAPA WU4201	1	WU4201
RAPWU5101 (WU5101)	ARANDELA WU5101	1	WU5101
RAPYE2501 (YE2501)	CER-CLIP YE2501	2	YE2501
RAPYE6001 (YE6001)	JUNTA YE6001	1	YE6001
RAPYG0401 (YG0401)	ARANDELA YG0401	4	YG0401
RAPYG0501 (YG0501)	ARANDELA RPYG0501	2	YG0501
RAPYW0401 (YW0401)	ARANDELA YW0401	1	YW0401
RAPYW0501 (YW0501)	ARANDELA YW0501	2	YW0501