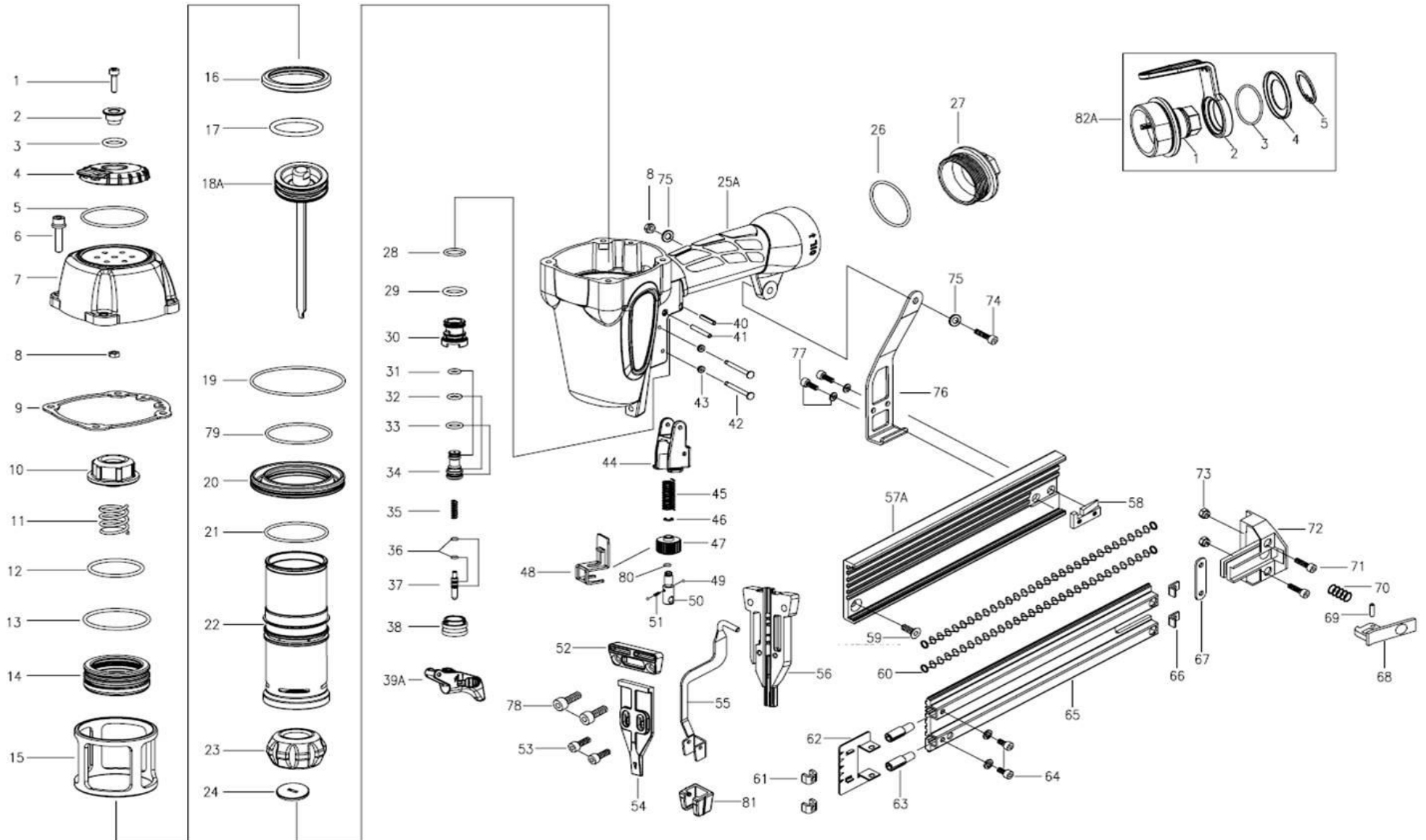


MAQUINA	DESCRIPCION
QCGST1850C4	CLAVADORA CORGRAP ACERO 1.8 ST18/50C4

DESDE FECHA	17/06/14
HASTA FECHA	31/12/2099





MAQUINA	DESCRIPCION	DESDE FECHA	17/06/2014
QCGST1850C4	CLAVADORA CORGRAP ACERO 1.8 ST18/50C4	HASTA FECHA	31/12/2099

RECAMBIO	DESCRIPCION	CANTIDAD	POSICION
RT30104140766 (1)	PERNO 30104140766	1	1
RT20770140017 (10)	TOPE 20770140017	1	10
RT20770160000 (11)	MUELLE 20770160000	1	11
RT30700092000 (12)	ANILLO TÓRICO 30700092000	1	12
RT30700091000 (13)	ANILLO TÓRICO 30700091000	1	13
RT20770150000 (14)	VÁLVULA 20770150000	1	14
RT20770180016 (15)	JUNTA 20770180016	1	15
RT20770250017 (16)	JUNTA 20770250017	1	16
RT30700086000 (17)	ANILLO TÓRICO 30700086000	1	17
RT20930461201 (18A)	CUCHILLA 20930461201	1	18A
RT30700093000 (19)	ANILLO TÓRICO 30700093000	1	19
RT20770000001 (2)	COJINETE 20770000001	1	2
RT20770370000 (20)	DISTANCIADOR 20770370000	1	20
RT30700115000 (21)	ANILLO TÓRICO 30700115000	1	21
RT20770350100 (22)	CILINDRO 20770350100	1	22
RT20770470015 (23)	AMORTIGUADOR 20770470015	1	23
RT20930480001 (24)	GUÍA 20930480001	1	24
RT207706023XX (25A)	CUERPO 207706023XX	1	25A
RT30700185000 (26)	ANILLO TÓRICO 30700185000	1	26
RT207707X01XX (27)	TAPA 207707X01XX	1	27
RT30700079000 (28)	ANILLO TÓRICO 30700079000	1	28
RT30700081000 (29)	ANILLO TÓRICO 30700081000	1	29
RT30700081000 (3)	ANILLO TÓRICO 30700081000	1	3
RT20770900016 (30)	VÁLVULA 20770900016	1	30
RT30700002000 (31)	ANILLO TÓRICO 30700002000	1	31
RT30700201000 (32)	ANILLO TÓRICO 30700201000	1	32
RT30700071000 (33)	ANILLO TÓRICO 30700071000	1	33



MAQUINA	DESCRIPCION	DESDE FECHA	17/06/2014
QCGST1850C4	CLAVADORA CORGRAP ACERO 1.8 ST18/50C4	HASTA FECHA	31/12/2099

RECAMBIO	DESCRIPCION	CANTIDAD	POSICION
RT20770910016 (34)	VÁLVULA 20770910016	1	34
RT20770960001 (35)	MUELLE 20770960001	1	35
RT30700080000 (36)	ANILLO TÓRICO 30700080000	2	36
RT22220920000 (37)	EJE 22220920000	1	37
RT20770930016 (38)	VÁLVULA 20770930016	1	38
RT22220952215 (39A)	GATILLO 22220952215	1	39A
RT20770010115 (4)	DEFLECTOR 20770010115	1	4
RT30803220001 (40)	PASADOR 30803220001	1	40
RT30803250001 (41)	PASADOR 30803250001	1	41
RT20770890001 (42)	PASADOR 20770890001	2	42
RT30700078000 (43)	JUNTA 30700078000	2	43
RT22222840215 (44)	GUIA 22222840215	1	44
RT20771490001 (45)	MUELLE 20771490001	1	45
RT31303000000 (46)	JUNTA 31303000000	1	46
RT20771600066 (47)	TUERCA 20771600066	1	47
RT20771480166 (48)	SOPORTE 20771480166	1	48
RT31200200000 (49)	BOLA 31200200000	2	49
RT30700163000 (5)	ANILLO TÓRICO 30700163000	1	5
RT20771500101 (50)	VÁLVULA 20771500101	1	50
RT20771630000 (51)	MUELLE 20771630000	1	51
RT20931330066 (52)	TAPA 20931330066	1	52
RT30104100166 (53)	PERNO 30104100166	2	53
RT20931340066 (54)	PUERTA 20931340066	1	54
RT22151510001 (55)	SEGURO 22151510001	1	55
RT20931350266 (56)	MORRO 20931350266	1	56
RT21062052208 (57A)	CARGADOR 21062052208	1	57A
RT20032220001 (58)	TOPE 20032220001	1	58



MAQUINA	DESCRIPCION	DESDE FECHA	17/06/2014
QCGST1850C4	CLAVADORA CORGRAP ACERO 1.8 ST18/50C4	HASTA FECHA	31/12/2099

RECAMBIO	DESCRIPCION	CANTIDAD	POSICION
RT30505100166 (59)	TORNILLO 30505100166	1	59
RT30105250866 (6)	PERNO 30105250866	6	6
RT20702210001 (60)	MUELLE 20702210001	2	60
RT20032230001 (61)	TOPE 20032230001	2	61
RT20702130001 (62)	EMPUJADOR 20702130001	1	62
RT20342240016 (63)	GUIA 20342240016	2	63
RT30104060266 (64)	TORNILLO 30104060266	2	64
RT21062200208 (65)	TAPA 21062200208	1	65
RT20032310001 (66)	TOPE 20032310001	2	66
RT20142270001 (67)	SOPORTE 20142270001	1	67
RT20032280066 (68)	CIERRE 20032280066	1	68
RT20032340001 (69)	PASADOR 20032340001	1	69
RT207700200XX (7)	TAPA 207700200XX	1	7
RT20032330001 (70)	MUELLE 20032330001	1	70
RT30104120166 (71)	TORNILLO 30104120166	2	71
RT20032180015 (72)	CABEZAL 20032180015	1	72
RT20032260001 (73)	TUERCA 20032260001	2	73
RT30104180166 (74)	PERNO 30104180166	1	74
RT30900001001 (75)	ARANDELA 30900001001	2	75
RT20932170001 (76)	SOPORTE 20932170001	1	76
RT30104080266 (77)	TORNILLO 30104080266	2	77
RT30105300866 (78)	PERNO 30105300866	2	78
RT30700042000 (79)	ANILLO TÓRICO 30700042000	1	79
RT30604070066 (8)	TUERCA 30604070066	2	8
RT30700136000 (80)	ANILLO TÓRICO 30700136000	1	80
RT22011580015 (81)	TAPA 22011580015	1	81
RT20970832115 (82A)	GANCHO 20970832115	1	82A



MAQUINA	DESCRIPCION	DESDE FECHA	17/06/2014
QCGST1850C4	CLAVADORA CORGRAP ACERO 1.8 ST18/50C4	HASTA FECHA	31/12/2099

RECAMBIO	DESCRIPCION	CANTIDAD	POSICION
RT209707X00XX (82A-1)	TAPA 209707X00XX	1	82A-1
RT20970830115 (82A-2)	GANCHO 20970830115	1	82A-2
RT30700188000 (82A-3)	ANILLO TÓRICO 30700188000	1	82A-3
RT20970840001 (82A-4)	TAPA 20970840001	1	82A-4
RT33425000001 (82A-5)	JUNTA 33425000001	1	82A-5
RT20770130000 (9)	JUNTA 20770130000	1	9