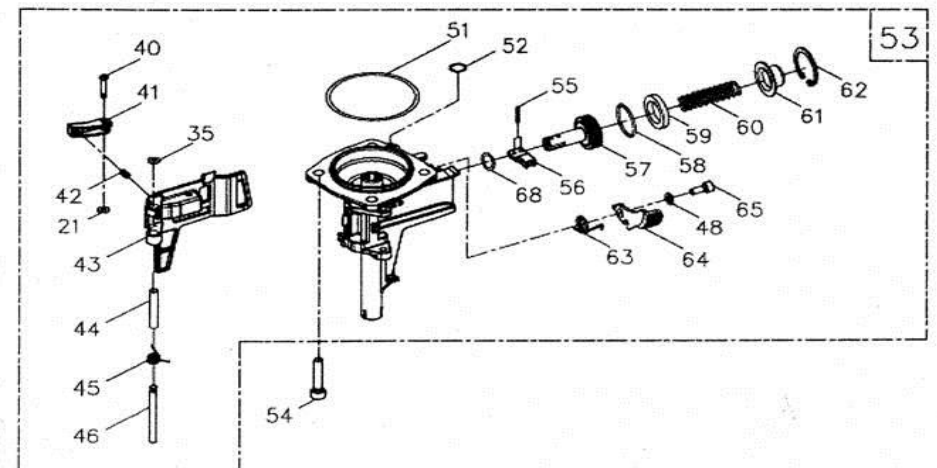
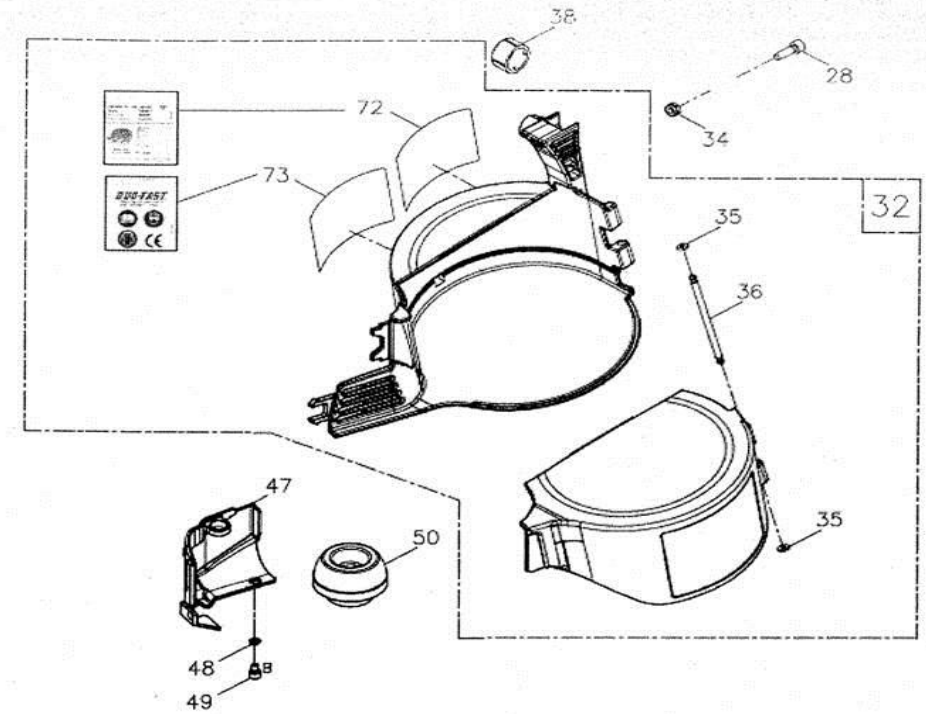
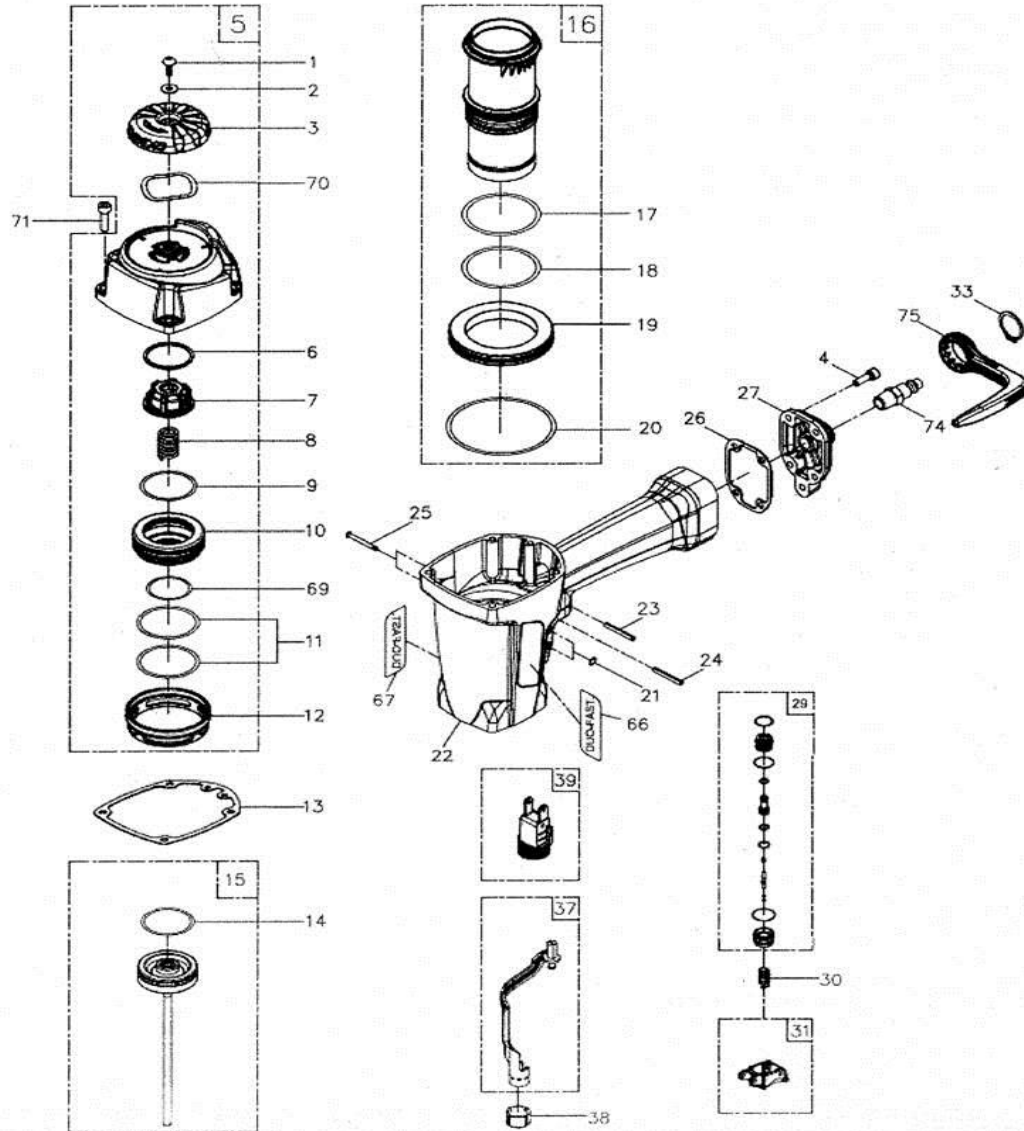


MAQUINA	DESCRIPCION
QDCNP651	CLAVADORA PASLODE CNP651 505707 CON

DESDE FECHA	18/07/11
HASTA FECHA	31/12/2099





MAQUINA	DESCRIPCION	DESDE FECHA	18/07/2011
QDCNP651	CLAVADORA PASLODE CNP651 505707 CON	HASTA FECHA	31/12/2099

RECAMBIO	DESCRIPCION	CANTIDAD	POSICION
RD617012 (1)	TORNILLO 617012	1	1
RD617022 (10)	VÁLVULA 617022	1	10
RD617023 (11)	ANILLO TÓRICO 617023	1	11
RD617024 (12)	COLLAR 617024	1	12
RD617025 (13)	JUNTA 617025	1	13
RD617026 (14)	ANILLO TÓRICO 617026	1	14
RD617027 (15)	CUCHILLA 617027	1	15
RD617338 (16)	CILINDRO 617338	1	16
RD617029 (17)	ANILLO TÓRICO 617029	1	17
RD617031 (18)	ANILLO TÓRICO 617031	1	18
RD617032 (19)	JUNTA 617032	1	19
RD617013 (2)	ARANDELA 617013	1	2
RD617033 (20)	ANILLO TÓRICO 617033	1	20
RD617034 (21)	ANILLO TÓRICO 617034	1	21
RD617035 (22)	CUERPO 617035	1	22
RD617036 (23)	PASADOR 617036	1	23
RD617037 (24)	PASADOR 617037	1	24
RD617038 (25)	PASADOR 617038	1	25
RD617039 (26)	JUNTA 617039	1	26
RD617041 (27)	TAPA 617041	1	27
RD617042 (28)	TORNILLO 617042	1	28
RD617052 (29)	VÁLVULA 617052	1	29
RD617014 (3)	TAPA 617014	1	3
RD617053 (30)	MUELLE 617053	1	30
RD617054 (31)	GATILLO 617054	1	31
RD575081 (31)	GATILLO 575081	1	31
RD617336 (32)	CARGADOR 617336	1	32



MAQUINA	DESCRIPCION	DESDE FECHA	18/07/2011
QDCNP651	CLAVADORA PASLODE CNP651 505707 CON	HASTA FECHA	31/12/2099

RECAMBIO	DESCRIPCION	CANTIDAD	POSICION
RD617337 (32)	CARGADOR 617337	1	32
RD617157 (33)	CER-CLIP 617157	1	33
RD617057 (34)	TUERCA 617057	1	34
RD617058 (35)	ARANDELA 617058	1	35
RD617059 (36)	PASADOR 617059	1	36
RD617061 (37)	SEGURO 617061	1	37
RD617062 (38)	GRUESO 617062	1	38
RD617063 (39)	SOPORTE 617063	1	39
RD617015 (4)	TORNILLO 617015	1	4
RD617064 (40)	PASADOR 617064	1	40
RD617065 (41)	TRINQUETE 617065	1	41
RD617066 (42)	MUELLE 617066	1	42
RD617334 (43)	PUERTA 617334	1	43
RD617068 (44)	PASADOR 617068	1	44
RD617069 (45)	MUELLE 617069	1	45
RD617071 (46)	PASADOR 617071	1	46
RD617072 (47)	TAPA 617072	1	47
RD617073 (48)	ARANDELA 617073	1	48
RD617074 (49)	TORNILLO 617074	1	49
RD617016 (5)	TAPA 617016	1	5
RD617075 (50)	AMORTIGUADOR 617075	1	50
RD617076 (51)	ANILLO TÓRICO 617076	1	51
RD617077 (52)	ANILLO TÓRICO 617077	1	52
RD617335 (53)	MORRO 617335	1	53
RD617079 (54)	TORNILLO 617079	1	54
RD617081 (55)	PASADOR 617081	1	55
RD617082 (56)	TRINQUETE 617082	1	56



MAQUINA	DESCRIPCION	DESDE FECHA	18/07/2011
QDCNP651	CLAVADORA PASLODE CNP651 505707 CON	HASTA FECHA	31/12/2099

RECAMBIO	DESCRIPCION	CANTIDAD	POSICION
RD617083 (57)	PISTÓN 617083	1	57
RD617084 (58)	ANILLO TÓRICO 617084	1	58
RD617085 (59)	TOPE 617085	1	59
RD617017 (6)	DISTANCIADOR 617017	1	6
RD617086 (60)	MUELLE 617086	1	60
RD617087 (61)	COLLAR 617087	1	61
RD617088 (62)	CER-CLIP 617088	1	62
RD617089 (63)	MUELLE 617089	1	63
RD617091 (64)	TOPE 617091	1	64
RD617092 (65)	TORNILLO 617092	1	65
RD617093 (66)	ETIQUETA 617093	1	66
RD617094 (67)	ETIQUETA 617094	1	67
RD617095 (68)	ANILLO TÓRICO 617095	1	68
RD617096 (69)	ANILLO TÓRICO 617096	1	69
RD617018 (7)	TOPE 617018	1	7
RD617097 (70)	ARANDELA 617097	1	70
RD917098 (71)	TORNILLO 917098	1	71
RD505929 (72)	ETIQUETA 505929	1	72
RD505928 (72)	ETIQUETA 505928	1	72
RD575080 (73)	ETIQUETA 575080	1	73
RD617156 (75)	GANCHO 617156	1	75
RD617019 (8)	MUELLE 617019	1	8
RD617021 (9)	ANILLO TÓRICO 617021	1	9