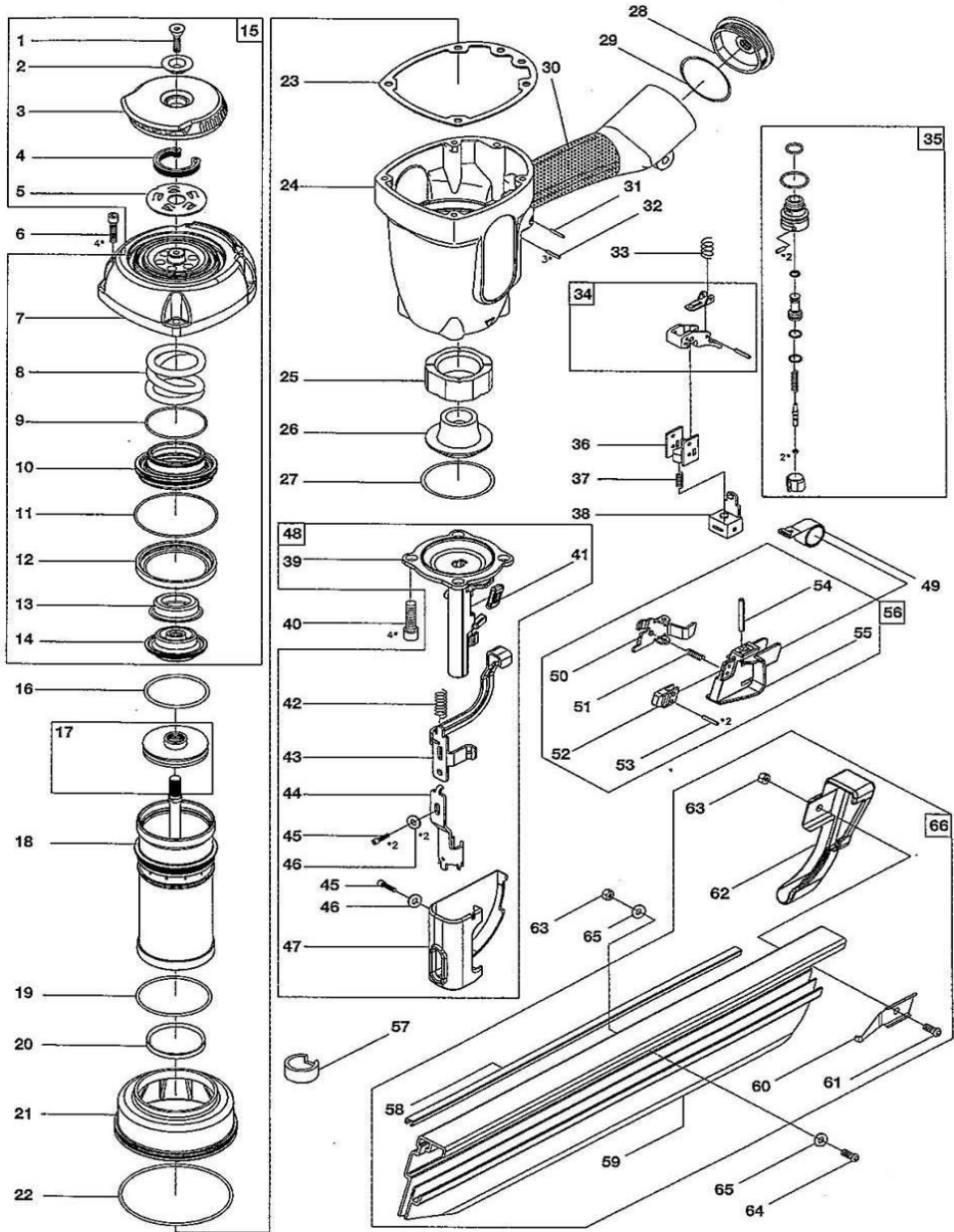


MAQUINA	DESCRIPCION
QDSN100	CLAV PASLODE DFSN100 505275

DESDE FECHA	01/01/2013
HASTA FECHA	31/12/2099





MAQUINA	DESCRIPCION	DESDE FECHA	01/01/2013
QDSN100	CLAV PASLODE DFSN100 505275	HASTA FECHA	31/12/2099

RECAMBIO	DESCRIPCION	CANTIDAD	POSICION
RD613100 (1)	PERNO 613100	1	1
RD613104 (10)	VÁLVULA 613104	1	10
RD613105 (11)	ANILLO TÓRICO 613105	1	11
RD613106 (12)	JUNTA 613106	1	12
RD613107 (13)	ARANDELA 613107	1	13
RD613108 (14)	TOPE 613108	1	14
RD613174 (15)	CABEZAL 613174	1	15
RD613110 (16)	ANILLO TÓRICO 613110	1	16
RD505198 (17)	DRIVER BLADE ASS. DFSN100.1 505198	1	17
RD613112 (18)	CILINDRO 613112	1	18
RD613113 (19)	ANILLO TÓRICO 613113	1	19
RD613002 (2)	SOPORTE 613002	1	2
RD613114 (20)	JUNTA 613114	1	20
RD613115 (21)	COLLAR 613115	1	21
RD613116 (22)	ANILLO TÓRICO 613116	1	22
RD613117 (23)	JUNTA 613117	1	23
RD613118 (24)	CUERPO 613118	1	24
RD613119 (25)	AMORTIGUADOR 613119	1	25
RD613120 (26)	AMORTIGUADOR 613120	1	26
RD613121 (27)	ANILLO TÓRICO 613121	1	27
RD613030 (28)	TAPA 613030	1	28
RD613029 (29)	ANILLO TÓRICO 613029	1	29
RD613003 (3)	TAPA 613003	1	3
RD613028 (30)	MANGO 613028	1	30
RD613122 (31)	PASADOR 613122	1	31
RD613031 (32)	PASADOR 613031	1	32
RD613053 (33)	MUELLE 613053	1	33



MAQUINA	DESCRIPCION	DESDE FECHA	01/01/2013
QDSN100	CLAV PASLODE DFSN100 505275	HASTA FECHA	31/12/2099

RECAMBIO	DESCRIPCION	CANTIDAD	POSICION
RD613123 (34)	GATILLO 613123	1	34
RD613124 (35)	INTERRUPTOR 613124	1	35
RD613055 (36)	GUÍA 613055	1	36
RD613056 (37)	MUELLE 613056	1	37
RD613058 (38)	SEGURO 613058	1	38
RD613125 (39)	MORRO 613125	1	39
RD613004 (4)	FILTRO 613004	1	4
RD613126 (40)	PERNO 613126	1	40
RD613127 (41)	PLATO 613127	1	41
RD613128 (42)	MUELLE 613128	1	42
RD613129 (43)	SEGURO 613129	1	43
RD613130 (44)	SEGURO 613130	1	44
RD613131 (45)	PERNO 613131	1	45
RD613132 (46)	ARANDELA 613132	1	46
RD613133 (47)	TAPA 613133	1	47
RD613134 (48)	MORRO 613134	1	48
RD613135 (49)	MUELLE 613135	1	49
RD613005 (5)	PLATO 613005	1	5
RD613136 (50)	EMPUJADOR 613136	1	50
RD613060 (51)	MUELLE 613060	1	51
RD613137 (52)	TOPE 613137	1	52
RD613138 (53)	PASADOR 613138	1	53
RD613139 (54)	PASADOR 613139	1	54
RD613140 (55)	GUÍA 613140	1	55
RD613141 (56)	EMPUJADOR 613141	1	56
RD613142 (57)	GRUESO 613142	1	57
RD613143 (58)	GUÍA 613143	1	58



MAQUINA	DESCRIPCION	DESDE FECHA	01/01/2013
QDSN100	CLAV PASLODE DFSN100 505275	HASTA FECHA	31/12/2099

RECAMBIO	DESCRIPCION	CANTIDAD	POSICION
RD613144 (59)	CARGADOR 613144	1	59
RD617376 (6)	PERNO 617376	1	6
RD613145 (60)	TOPE 613145	1	60
RD613071 (61)	PERNO 613071	1	61
RD613146 (62)	CARGADOR 613146	1	62
RD613147 (63)	TUERCA 613147	1	63
RD613148 (64)	PERNO 613148	1	64
RD613149 (65)	ARANDELA 613149	1	65
RD613150 (66)	CARGADOR 613150	1	66
RD613101 (7)	TAPA 613101	1	7
RD613102 (8)	MUELLE 613102	1	8
RD613103 (9)	ANILLO TÓRICO 613103	1	9