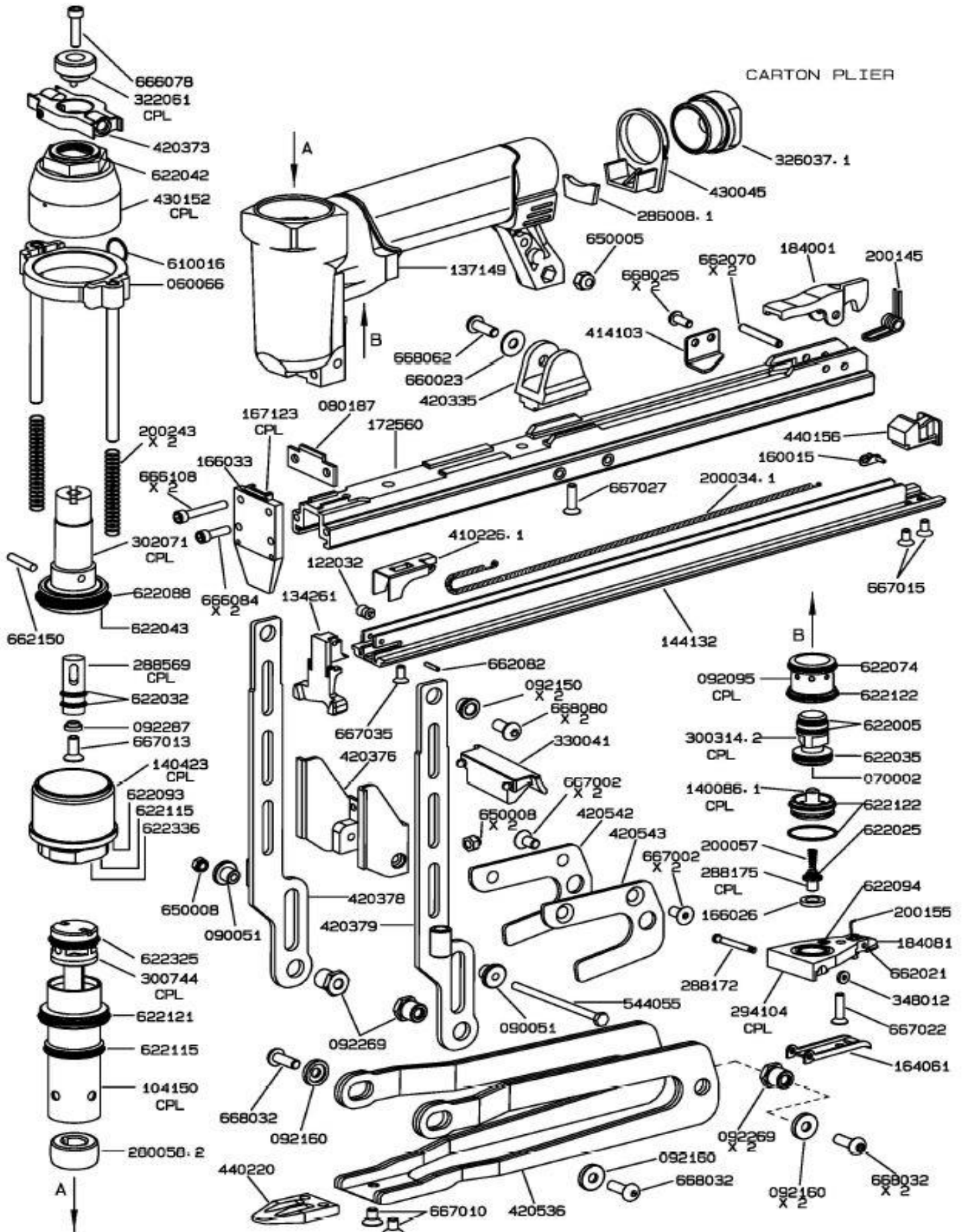


MAQUINA	DESCRIPCION
QFPL5016A	GRAPADORA CORGRAP 50-16A CARTON PLIER

DESDE FECHA	05/03/2021
HASTA FECHA	31/12/2099





MAQUINA	DESCRIPCION	DESDE FECHA	03/05/2021
QFPL5016A	GRAPADORA CORGRAP 50-16A CARTON PLIER	HASTA FECHA	31/12/2099

RECAMBIO	DESCRIPCION	CANTIDAD	POSICION
RF02060066 (060066)	CORREA 060066	1	60066
RF02070002 (070002)	VÁLVULA 070002	1	70002
RF02080187 (080187)	GUÍA 080187	1	80187
RF02090051 (090051)	CASQUILLO 090051	1	90051
RF02092095 (092095)	VÁLVULA 092095	1	92095
RF02092150 (092150)	CASQUILLO 092150	1	92150
RF02092160 (092160)	ARANDELA 092160	1	92160
RF02092269 (092269)	CASQUILLO 092269	1	92269
RF02092287 (092287)	ARANDELA 092287	1	92287
RF02104150 (104150)	CAMISA 104150	1	104150
RF02122032 (122032)	RULINA 122032	1	122032
RF02134261 (134261)	GUÍA 134261	1	134261
RF02137149 (137149)	CUERPO 137149	1	137149
RF021400861 (140086.1)	VÁLVULA 140086.1	1	140086,1
RF02140423 (140423)	TAPA 140423	1	140423
RF02144132 (144132)	CARGADOR 144132	1	144132
RF02160015 (160015)	GANCHO 160015	1	160015
RF02164061 (164061)	GATILLO 164061	1	164061
RF02166026 (166026)	RETÉN 166026	1	166026
RF02166033 (166033)	GUÍA 166033	1	166033
RF02167123 (167123)	GUÍA 167123	1	167123
RF02172560 (172560)	CARGADOR 172560	1	172560
RF02184001 (184001)	CIERRE 184001	1	184001
RF02184081 (184081)	SOPORTE 184081	1	184081
RF022000341 (200034.1)	MUELLE 200034.1	1	200034,1
RF02200057 (200057)	MUELLE 200057	1	200057
RF02200145 (200145)	MUELLE 200145	1	200145



MAQUINA	DESCRIPCION	DESDE FECHA	03/05/2021
QFPL5016A	GRAPADORA CORGRAP 50-16A CARTON PLIER	HASTA FECHA	31/12/2099

RECAMBIO	DESCRIPCION	CANTIDAD	POSICION
RF02200155 (200155)	MUELLE 200155	1	200155
RF02200243 (200243)	MUELLE 200243	1	200243
RF022800582 (280058.2)	AMORTIGUADOR 280058.2	1	280058,2
RF022860081 (286008.1)	SILENCIADOR 286008.1	1	286008,1
RF02288172 (288172)	PASADOR 288172	1	288172
RF02288175 (288175)	EJE 288175	1	288175
RF022885691 (288569.1)	EJE 288569.1	1	288569,1
RF02294104 (294104)	SOPORTE 294104	1	294104
RF023003142 (300314.2)	VÁLVULA 300314.2	1	300314,2
RF02300744 (300744)	PISTÓN MARTILLO 300744	1	300744
RF02302071 (302071)	PISTÓN 302071	1	302071
RF02322061 (322061)	SUJECIÓN 322061	1	322061
RF023260371 (326037.1)	CULATA 326037.1	1	326037,1
RF02330041 (330041)	SOPORTE 330041	1	330041
RF02348012 (348012)	RETÉN 348012	1	348012
RF024102261 (410226.1)	EMPUJADOR 410226.1	1	410226,1
RF02414103 (414103)	TOPE 414103	1	414103
RF02420335 (420335)	SOPORTE 420335	1	420335
RF02420373 (420373)	SOPORTE 420373	1	420373
RF02420376 (420376)	SOPORTE 420376	1	420376
RF02420378 (420378)	GUÍA 420378	1	420378
RF02420379 (420379)	GUÍA 420379	1	420379
RF02420536 (420536)	SOPORTE 420536	1	420536
RF02420542 (420542)	PLACA 420542	1	420542
RF02420543 (420543)	PLACA 420543	1	420543
RF02430045 (430045)	SOPORTE 430045	1	430045
RF02430152 (430152)	CABEZAL 430152	1	430152



MAQUINA	DESCRIPCION	DESDE FECHA	03/05/2021
QFPL5016A	GRAPADORA CORGRAP 50-16A CARTON PLIER	HASTA FECHA	31/12/2099

RECAMBIO	DESCRIPCION	CANTIDAD	POSICION
RF02440156 (440156)	PROTECTOR 440156	1	440156
RF02440220 (440220)	REMACHADOR 440220	1	440220
RF02544055 (544055)	PASADOR 544055	1	544055
RF02610016 (610016)	GANCHO 610016	1	610016
RF02622005 (622005)	ANILLO TÓRICO 622005	1	622005
RF02622025 (622025)	ANILLO TÓRICO 622025	1	622025
RF02622032 (622032)	ANILLO TÓRICO 622032	1	622032
RF02622035 (622035)	ANILLO TÓRICO 622035	1	622035
RF02622042 (622042)	ANILLO TÓRICO 622042	1	622042
RF02622043 (622043)	ANILLO TÓRICO 622043	1	622043
RF02622074 (622074)	ANILLO TÓRICO 622074	1	622074
RF02622088 (622088)	ANILLO TÓRICO 622088	1	622088
RF02622093 (622093)	ANILLO TÓRICO 622093	1	622093
RF02622094 (622094)	ANILLO TÓRICO 622094	1	622094
RF02622115 (622115)	ANILLO TÓRICO 622115	1	622115
RF02622121 (622121)	ANILLO TÓRICO 622121	1	622121
RF02622122 (622122)	ANILLO TÓRICO 622122	1	622122
RF02622325 (622325)	ANILLO TÓRICO 622325	1	622325
RF02622336 (622336)	ANILLO TÓRICO 622336	1	622336
RF02650005 (650005)	TUERCA 650005	1	650005
RF02650008 (650008)	TUERCA 650008	1	650008
RF02660023 (660023)	ARANDELA 660023	1	660023
RF02662021 (662021)	ANILLO TÓRICO 662021	1	662021
RF02662070 (662070)	PASADOR 662070	1	662070
RF02662082 (662082)	PASADOR 662082	1	662082
RF02662150 (662150)	PASADOR 662150	1	662150
RF02666078 (666078)	TORNILLO 666078	1	666078



MAQUINA	DESCRIPCION	DESDE FECHA	03/05/2021
QFPL5016A	GRAPADORA CORGRAP 50-16A CARTON PLIER	HASTA FECHA	31/12/2099

RECAMBIO	DESCRIPCION	CANTIDAD	POSICION
RF02666084 (666084)	TORNILLO 666084	1	666084
RF02666108 (666108)	TORNILLO 666108	1	666108
RF02667002 (667002)	TORNILLO 667002	1	667002
RF02667010 (667010)	TORNILLO 667010	1	667010
RF02667059 (667013)	TORNILLO 667059	1	667013
RF02667015 (667015)	TORNILLO 667015	1	667015
RF02667022 (667022)	TORNILLO 667022	1	667022
RF02667027 (667027)	TORNILLO 667027	1	667027
RF02667035 (667035)	TORNILLO 667035	1	667035
RF02668025 (668025)	TORNILLO 668025	1	668025
RF02668032 (668032)	TORNILLO 668032	1	668032
RF02668062 (668062)	TORNILLO 668062	1	668062
RF02668080 (668080)	TORNILLO 668080	1	668080