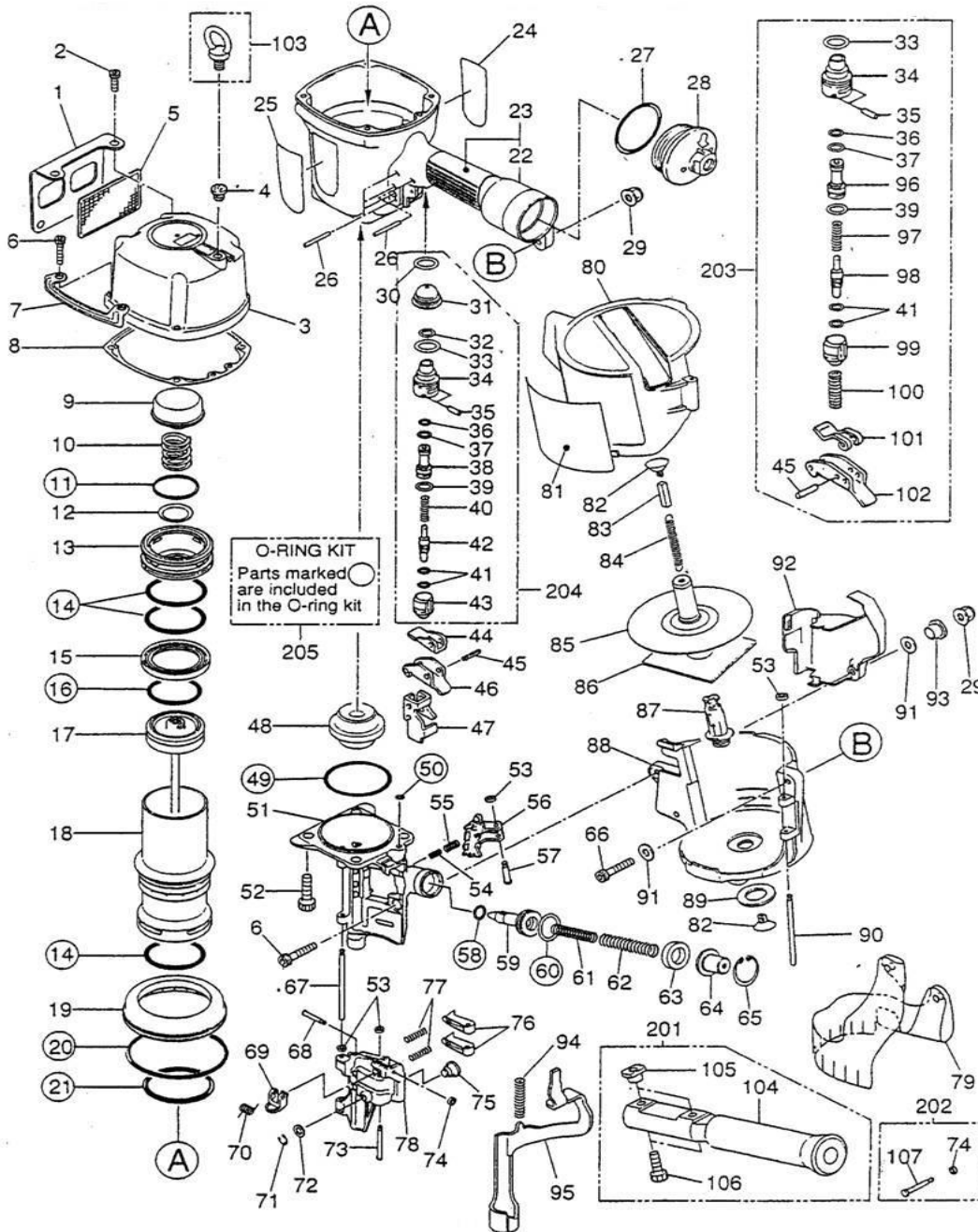


MAQUINA	DESCRIPCION
QMCN100	CLAVADORA MAX CN-100

DESDE FECHA	01/01/2013
HASTA FECHA	31/12/2099





MAQUINA	DESCRIPCION	DESDE FECHA	01/01/2013
QMCN100	CLAVADORA MAX CN-100	HASTA FECHA	31/12/2099

RECAMBIO	DESCRIPCION	CANTIDAD	POSICION
RMCN36175 (1)	TAPA CN36175	1	1
RMKK23821 (10)	MUELLE KK23821	1	10
RMKK23228 (100)	MUELLE KK23228	1	100
RMCN34300 (101)	PALANCA CN34300	1	101
RMCN30276 (102)	GATILLO CN30276	1	102
RMBB10401 (103)	PERNO BB10401	1	103
RMCN80525 (104)	MANGO CN80525	1	104
RMCN35641 (105)	TUERCA CN35641	1	105
RMBB40411 (106)	TORNILLO BB40411	1	106
RMFF41842 (107)	PASADOR FF41842	1	107
RMHH19195 (11)	ANILLO TÓRICO HH19195	1	11
RMCN36174 (12)	ARANDELA CN36174	1	12
RMCN36172 (13)	PISTÓN CN36172	1	13
RMHH12906 (14)	ANILLO TÓRICO HH12906	1	14
RMCN36169 (15)	JUNTA CN36169	1	15
RMHH19802 (16)	ANILLO TÓRICO HH19802	1	16
RMCN70100 (17)	PISTÓN CN70100	1	17
RMCN36209 (18)	CILINDRO CN36209	1	18
RMCN36208 (19)	JUNTA CN36208	1	19
RMBB40415 (2)	PERNO BB40415	1	2
RMHH14161 (20)	ANILLO TÓRICO HH14161	1	20
RMCN80525 (201)	MANGO CN80525	1	201
RMTA81014 (202)	PASADOR KIT TA81014	1	202
RMCN80273 (203)	DISPARO SECUENCIAL KIT CN80273	1	203
RMXX70026 (204)	VÁLVULA XX70026	1	204
RMCN81061 (205)	ANILLO TÓRICO KIT CN81061	1	205
RMHH12119 (21)	ANILLO TÓRICO HH12119	1	21



MAQUINA	DESCRIPCION	DESDE FECHA	01/01/2013
QMCN100	CLAVADORA MAX CN-100	HASTA FECHA	31/12/2099

RECAMBIO	DESCRIPCION	CANTIDAD	POSICION
RMCN70188 (23)	CARCASA CN70188	1	23
RMCN35636 (24)	ETIQUETA CN35636	1	24
RMCN36189 (25)	ETIQUETA CN36189	1	25
RMFF21611 (26)	PASADOR FF21611	1	26
RMHH12111 (27)	ANILLO TÓRICO HH12111	1	27
RMKN11247 (28)	TAPA KN11247	1	28
RMCC00402 (29)	TUERCA CC00402	1	29
RMCN70097 (3)	JUNTA CN70097	1	3
RMHH11159 (30)	ANILLO TÓRICO HH11159	1	30
RMCN37529 (31)	VÁLVULA CN37529	1	31
RMHH11151 (32)	ANILLO TÓRICO HH11151	1	32
RMHH11138 (33)	ANILLO TÓRICO HH11138	1	33
RMCN32247 (34)	VÁLVULA CN32247	1	34
RMFF30161 (35)	PASADOR FF30161	1	35
RMHH11119 (36)	ANILLO TÓRICO HH11119	1	36
RMHH11209 (37)	ANILLO TÓRICO HH11209	1	37
RMCN31589 (38)	VÁLVULA CN31589	1	38
RMHH11113 (39)	ANILLO TÓRICO HH11113	1	39
RMTA12319 (4)	ARANDELA TA12319	1	4
RMKK24123 (40)	MUELLE KK24123	1	40
RMHH11901 (41)	ANILLO TÓRICO HH11901	1	41
RMCN31347 (42)	VÁLVULA CN31347	1	42
RMCN31346 (43)	TAPA CN31346	1	43
RMCN37424 (44)	PALANCA CN37424	1	44
RMFF21220 (45)	PASADOR FF21220	1	45
RMCN37423 (46)	GATILLO CN37423	1	46
RMCN37553 (47)	GUÍA CN37553	1	47



MAQUINA	DESCRIPCION	DESDE FECHA	01/01/2013
QMCN100	CLAVADORA MAX CN-100	HASTA FECHA	31/12/2099

RECAMBIO	DESCRIPCION	CANTIDAD	POSICION
RMCN36188 (48)	AMORTIGUADOR CN36188	1	48
RMHH14913 (49)	ANILLO TÓRICO HH14913	1	49
RMCN35176 (5)	JUNTA CN35176	1	5
RMHH11105 (50)	ANILLO TÓRICO HH11105	1	50
RMCN70200 (51)	MORRO CN70200	1	51
RMBB40453 (52)	PERNO BB40453	1	52
RMEE39602 (53)	ARANDELA EE39602	1	53
RMKK23788 (54)	MUELLE KK23788	1	54
RMKK23710 (55)	MUELLE KK23710	1	55
RMCN36181 (56)	TRINQUETE CN36181	1	56
RMFF42216 (57)	PASADOR FF42216	1	57
RMHH11132 (58)	ANILLO TÓRICO HH11132	1	58
RMCN36182 (59)	PISTÓN CN36182	1	59
RMBB40487 (6)	TORNILLO BB40487	1	6
RMHH11143 (60)	ANILLO TÓRICO HH11143	1	60
RMKK23832 (61)	MUELLE KK23832	1	61
RMKK23517 (62)	MUELLE KK23517	1	62
RMCN32762 (63)	TOPE CN32762	1	63
RMCN36194 (64)	COLLAR CN36194	1	64
RMJJ22407 (65)	JUNTA JJ22407	1	65
RMBB40469 (66)	PERNO BB40469	1	66
RMFF31285 (67)	PASADOR FF31285	1	67
RMFF41599 (68)	PASADOR FF41599	1	68
RMCN36195 (69)	PESTILLO CN36195	1	69
RMCN36192 (7)	PROTECTOR CN36192	1	7
RMKK33261 (70)	MUELLE KK33261	1	70
RMJJ10405 (71)	JUNTA JJ10405	1	71



MAQUINA	DESCRIPCION	DESDE FECHA	01/01/2013
QMCN100	CLAVADORA MAX CN-100	HASTA FECHA	31/12/2099

RECAMBIO	DESCRIPCION	CANTIDAD	POSICION
RMEE39814 (72)	ARANDELA EE39814	1	72
RMFF41261 (73)	PASADOR FF41261	1	73
RMEE39609 (74)	ARANDELA EE39609	1	74
RMFF41837 (75)	PASADOR FF41837	1	75
RMCN37523 (76)	TRINQUETE CN37523	1	76
RMKK23109 (77)	MUELLE KK23109	1	77
RMCN36183 (78)	PUERTA CN36183	1	78
RMCN36191 (79)	TAPA CN36191	1	79
RMCN36171 (8)	JUNTA CN36171	1	8
RMCN36186 (80)	CARGADOR CN36186	1	80
RMCN36190 (81)	ETIQUETA CN36190	1	81
RMCN37383 (82)	MUELLE CN37383	1	82
RMCN30601 (83)	DISTANCIADOR CN30601	1	83
RMKK13144 (84)	MUELLE KK13144	1	84
RMCN70104 (85)	SOPORTE CN70104	1	85
RMCN31578 (86)	SOPORTE CN31578	1	86
RMCN36198 (87)	CARGADOR CN36198	1	87
RMCN36185 (88)	CARGADOR CN36185	1	88
RMEE39603 (89)	ARANDELA EE39603	1	89
RMCN36173 (9)	TOPE CN36173	1	9
RMFF41560 (90)	PASADOR FF41560	1	90
RMEE39138 (91)	ARANDELA EE39138	1	91
RMCN36193 (92)	GUÍA CN36193	1	92
RMCN30707 (93)	COLLAR CN30707	1	93
RMKK23820 (94)	MUELLE KK23820	1	94
RMCN36184 (95)	GUÍA CN36184	1	95
RMCN33627 (96)	VÁLVULA CN33627	1	96



MAQUINA	DESCRIPCION	DESDE FECHA	01/01/2013
QMCN100	CLAVADORA MAX CN-100	HASTA FECHA	31/12/2099

RECAMBIO	DESCRIPCION	CANTIDAD	POSICION
RMKK24123 (97)	MUELLE KK24123	1	97
RMCN31715 (98)	VÁLVULA CN31715	1	98
RMCN31716 (99)	TAPA CN31716	1	99