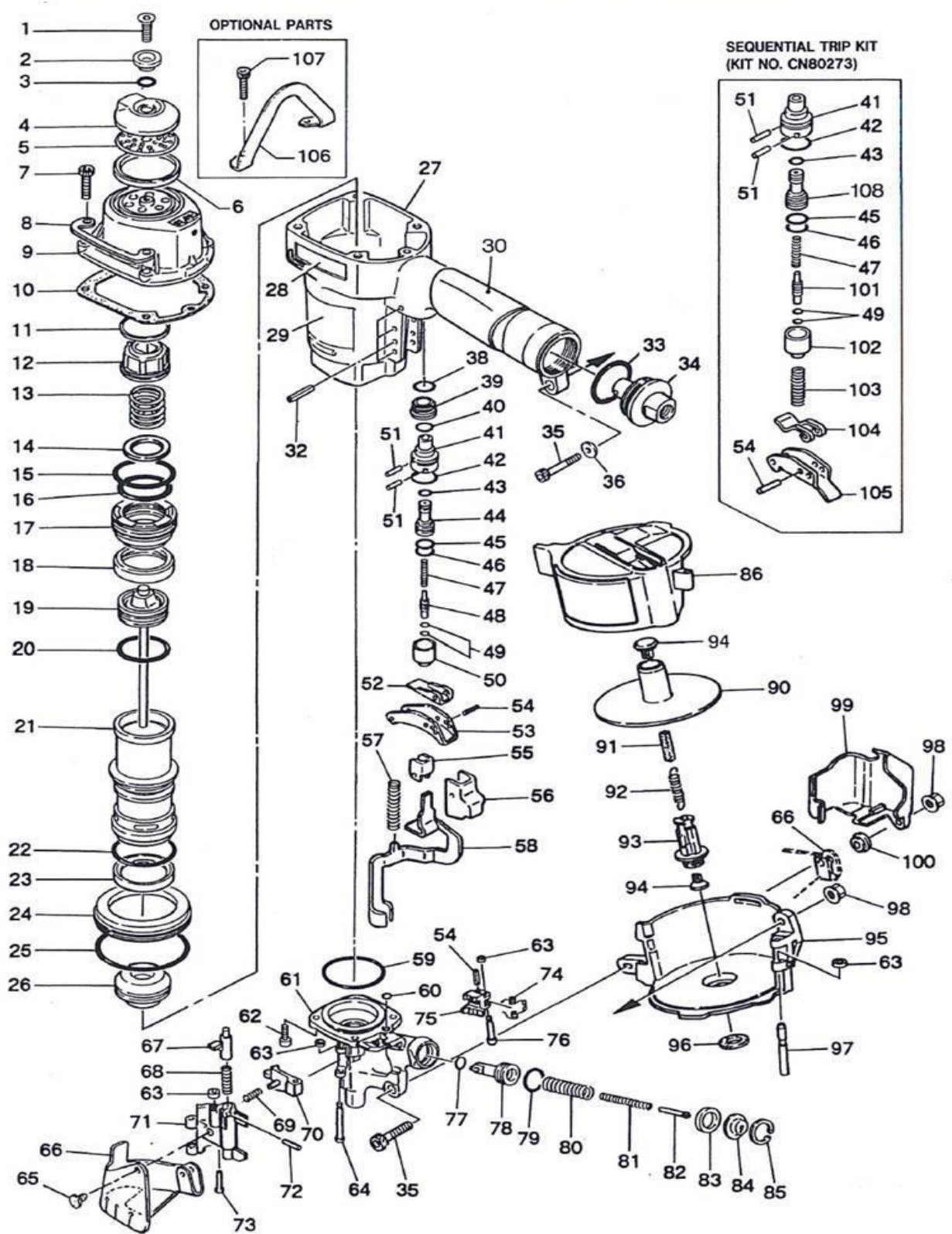


MAQUINA	DESCRIPCION
QMCN55	CLAVADORA MAX CN 55

DESDE FECHA	01/01/2013
HASTA FECHA	31/12/2099





MAQUINA	DESCRIPCION	DESDE FECHA	01/01/2013
QMCN55	CLAVADORA MAX CN 55	HASTA FECHA	31/12/2099

RECAMBIO	DESCRIPCION	CANTIDAD	POSICION
RMAA82427 (1)	Tornillo AA82427	1	1
RMCN37415 (10)	Arandela CN37415	1	10
RMCN30707 (100)	Cubierta CN30707	1	100
RMCN31715 (101)	Collar CN31715	1	101
RMCN31716 (102)	Suspensor CN31716	1	102
RMKK23228 (103)	Tornillo KK23228	1	103
RMCN34300 (104)	Palanca CN34300	1	104
RMCN30276 (105)	Palanca CN30276	1	105
RMCN34728 (106)	Suspensor CN34728	1	106
RMBB40422 (107)	Tornillo BB40422	1	107
RMCN33627 (108)	Válvula CN33627	1	108
RMCN80610 (109)	Anillo Tórico kit CN80610	1	109
RMCN37404 (11)	Anillo Tórico CN37404	1	11
RMCN80548 (110)	Válvula CN80548	1	110
RMCN37372 (12)	Anillo Tórico CN37372	1	12
RMKK23578 (13)	Émbolo KK23578	1	13
RMCN37409 (14)	Junta CN37409	1	14
RMHH11156 (15)	Anillo Tórico HH11156	1	15
RMHH11909 (16)	Anillo Tórico HH11909	1	16
RMCN37373 (17)	Émbolo CN37373	1	17
RMCN37375 (18)	Junta CN37375	1	18
RMCN81200 (19)	Émbolo CN81200	1	19
RMCN32631 (2)	Sujeción CN32631	1	2
RMHH11101 (20)	Anillo Tórico HH11101	1	20
RMCN37390 (21)	Cilindro CN37390	1	21
RMHH11157 (22)	Anillo Tórico HH11157	1	22
RMCN31865 (23)	Válvula CN31865	1	23



MAQUINA	DESCRIPCION	DESDE FECHA	01/01/2013
QMCN55	CLAVADORA MAX CN 55	HASTA FECHA	31/12/2099

RECAMBIO	DESCRIPCION	CANTIDAD	POSICION
RMCN37374 (24)	Junta CN37374	1	24
RMHH12106 (25)	Anillo Tórico HH12106	1	25
RMCN31890 (26)	Amortiguador CN31890	1	26
RMCN37410 (27)	Carcasa CN37410	1	27
RMCN37412 (28)	Placa CN37412	1	28
RMCN37438 (29)	Placa CN37438	1	29
RMHH11132 (3)	Anillo Tórico HH11132	1	3
RMCN37829 (30)	Mango CN37829	1	30
RMFF21254 (32)	Perno FF21254	1	32
RMHH12118 (33)	Anillo Tórico HH12118	1	33
RMCN81218 (34)	Tapa CN81218	1	34
RMBB40457 (35)	Tornillo BB40457	1	35
RMEE39138 (36)	Arandela EE39138	1	36
RMHH11159 (38)	Anillo Tórico HH11159	1	38
RMCN37378 (39)	Distanciador CN37378	1	39
RMCN37406 (4)	Tapa CN37406	1	4
RMHH11151 (40)	Anillo Tórico HH11151	1	40
RMCN32247 (41)	Carcasa CN32247	1	41
RMHH11138 (42)	Anillo Tórico HH11138	1	42
RMHH11119 (43)	Anillo Tórico HH11119	1	43
RMCN31589 (44)	Válvula CN31589	1	44
RMHH11209 (45)	Anillo Tórico HH11209	1	45
RMHH11113 (46)	Anillo Tórico HH11113	1	46
RMKK24123 (47)	Muelle KK24123	1	47
RMCN31347 (48)	Vástago CN31347	1	48
RMHH11901 (49)	Anillo Tórico HH11901	1	49
RMCN37403 (5)	Filtro CN37403	1	5



MAQUINA	DESCRIPCION	DESDE FECHA	01/01/2013
QMCN55	CLAVADORA MAX CN 55	HASTA FECHA	31/12/2099

RECAMBIO	DESCRIPCION	CANTIDAD	POSICION
RMCN31346 (50)	Válvula CN31346	1	50
RMFF30161 (51)	Pasador FF30161	1	51
RMCN37424 (52)	Palanca CN37424	1	52
RMCN37423 (53)	Palanca CN37423	1	53
RMFF21220 (54)	Perno FF21220	1	54
RMCN37394 (55)	Guía CN37394	1	55
RMCN37416 (56)	Cubierta CN37416	1	56
RMKK23256 (57)	Muelle KK23256	1	57
RMCN38316 (58)	GUÍA CN38316	1	58
RMHH19198 (59)	Anillo Tórico HH19198	1	59
RMCN37376 (6)	Junta CN37376	1	6
RMHH19125 (60)	Anillo Tórico HH19125	1	60
RMCN37379 (61)	Morro CN37379	1	61
RMBB40413 (62)	Tornillo BB40413	1	62
RMEE39602 (63)	Arandela EE39602	1	63
RMFF41501 (64)	Perno FF41501	1	64
RMCN31083 (65)	Gancho CN31083	1	65
RMCN31882 (66)	Tapa CN31882	1	66
RMCN37371 (67)	Cierre CN37371	1	67
RMKK23123 (68)	Muelle KK23123	1	68
RMKK23109 (69)	Muelle KK23109	1	69
RMBB40428 (7)	Distanciador BB40428	1	7
RMCN37381 (70)	Trinquete CN37381	1	70
RMCN37380 (71)	Puerta CN37380	1	71
RMFF21234 (72)	Perno FF21234	1	72
RMFF41502 (73)	Perno FF41502	1	73
RMKK33058 (74)	Muelle KK33058	1	74



MAQUINA	DESCRIPCION	DESDE FECHA	01/01/2013
QMCN55	CLAVADORA MAX CN 55	HASTA FECHA	31/12/2099

RECAMBIO	DESCRIPCION	CANTIDAD	POSICION
RMCN31875 (75)	Trinquete CN31875	1	75
RMFF41263 (76)	Perno FF41263	1	76
RMHH19197 (77)	Anillo Tórico HH19197	1	77
RMCN37397 (78)	Émbolo CN37397	1	78
RMHH11143 (79)	Anillo Tórico HH11143	1	79
RMCN37418 (8)	Tope CN37418	1	8
RMKK23257 (80)	Muelle KK23257	1	80
RMKK23258 (81)	Muelle KK23258	1	81
RMCN31878 (82)	Guía CN31878	1	82
RMCN37377 (83)	Tope CN37377	1	83
RMCN37399 (84)	Caja CN37399	1	84
RMJJ22407 (85)	Cer-clip JJ22407	1	85
RMCN37420 (86)	Cubierta CN37420	1	86
RMCN31963 (89)	Soporte CN31963	1	89
RMCN81201 (9)	Muelle CN81201	1	9
RMCN35823 (90)	Soporte CN35823	1	90
RMCN30601 (91)	Soporte CN30601	1	91
RMKK13144 (92)	Distanciador KK13144	1	92
RMCN37382 (93)	Muelle CN37382	1	93
RMCN37383 (94)	Soporte CN37383	1	94
RMCN37413 (95)	Soporte CN37413	1	95
RMEE39603 (96)	Cargador EE39603	1	96
RMFF31251 (97)	Sujeción FF31251	1	97
RMCC00402 (98)	Pasador CC00402	1	98
RMCN37395 (99)	Tuerca CN37395	1	99
RMCN37529 (CN37529)	Válvula CN37529	1	CN37529
RMCN80273 (CN80273)	Disparo Secuencial kit CN80273	1	CN80273