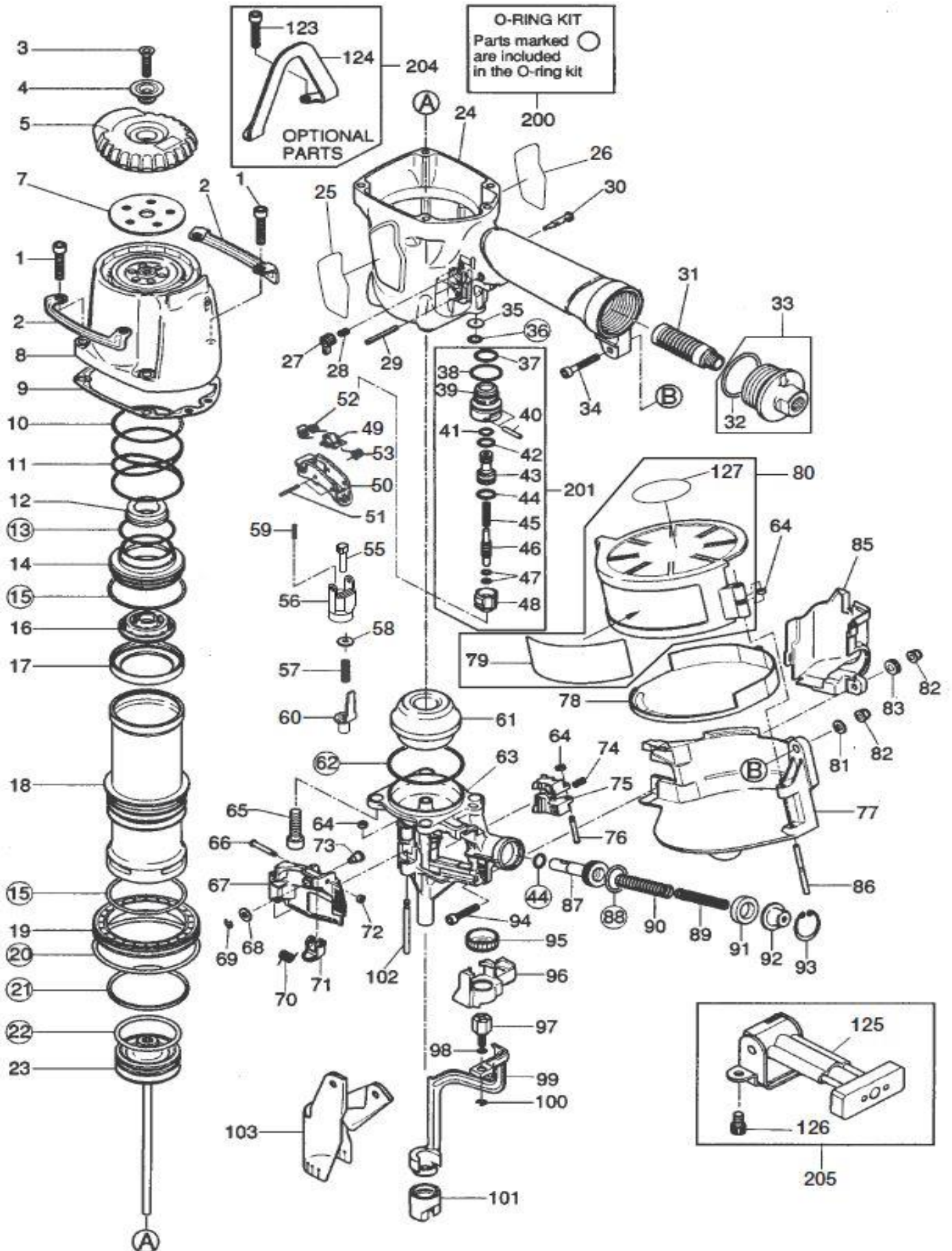


MAQUINA	DESCRIPCION
QMCN650MTHI	CLAVADORA MAX CN-650M THI FAP 50V5

DESDE FECHA	26/04/19
HASTA FECHA	31/12/2099





MAQUINA	DESCRIPCION	DESDE FECHA	26/04/2019
QMCN650MTHI	CLAVADORA MAX CN-650M THI FAP 50V5	HASTA FECHA	31/12/2099

RECAMBIO	DESCRIPCION	CANTIDAD	POSICION
RMBB40422 (1)	TORNILLO BB40422	1	1
RMCN36331 (10)	ARANDELA CN36331	1	10
RMJJ10404 (100)	CER-CLIP JJ10404	1	100
RMHN10184 (101)	TOPE HN10184	1	101
RMFF31250 (102)	PASADOR FF31250	1	102
RMCN38502 (103)	GUARDAPOLVO CN38502	1	103
RMKK23655 (11)	MUELLE KK23655	1	11
RMCN36107 (12)	ARANDELA CN36107	1	12
RMBB40422 (123)	TORNILLO BB40422	1	123
RMCN36374 (124)	MANGO CN36374	1	124
RMCN33662 (125)	MANGO CN33662	1	125
RMBB40415 (126)	PERNO BB40415	1	126
RMCN38447 (127)	ETIQUETA CN38447	1	127
RMHH11141 (13)	ANILLO TÓRICO HH11141	1	13
RMCN35290 (14)	PISTÓN CN35290	1	14
RMHH12101 (15)	ANILLO TÓRICO HH12101	1	15
RMCN35289 (16)	TOPE CN35289	1	16
RMCN34994 (17)	JUNTA CN34994	1	17
RMCN38472 (18)	CAMISA CN38472	1	18
RMCN36312 (19)	JUNTA CN36312	1	19
RMCN36348 (2)	PROTECTOR CN36348	1	2
RMHH14152 (20)	ANILLO TÓRICO HH14152	1	20
RMCN81072 (200)	ANILLO TÓRICO KIT CN81072	1	200
RMCN81356 (201)	VÁLVULA CN81356	1	201
RMCN81069 (204)	MANGO CN81069	1	204
RMCN81073 (205)	SOPORTE CN81073	1	205
RMCN36330 (21)	JUNTA CN36330	1	21



MAQUINA	DESCRIPCION	DESDE FECHA	26/04/2019
QMCN650MTHI	CLAVADORA MAX CN-650M THI FAP 50V5	HASTA FECHA	31/12/2099

RECAMBIO	DESCRIPCION	CANTIDAD	POSICION
RMHH11809 (22)	ANILLO TÓRICO HH11809	1	22
RMCN70168 (23)	CUCHILLA CN70168	1	23
RMCN81357 (24)	CUERPO CN81357	1	24
RMCN38321 (25)	ETIQUETA CN38321	1	25
RMCN38322 (26)	ETIQUETA CN38322	1	26
RMKN12622 (27)	PALANCA KN12622	1	27
RMKK23507 (28)	MUELLE KK23507	1	28
RMFF21611 (29)	PASADOR FF21611	1	29
RMAA82411 (3)	TORNILLO AA82411	1	3
RMKN12621 (30)	SEGURO KN12621	1	30
RMTA17024 (31)	FILTRO TA17024	1	31
RMHH12118 (32)	ANILLO TÓRICO HH12118	1	32
RMCN81224 (33)	TAPA CN81224	1	33
RMBB40470 (34)	TORNILLO BB40470	1	34
RMCN36372 (35)	ARANDELA CN36372	1	35
RMHH11105 (36)	ANILLO TÓRICO HH11105	1	36
RMHH11125 (37)	ANILLO TÓRICO HH11125	1	37
RMHH11138 (38)	ANILLO TÓRICO HH11138	1	38
RMCN31323 (39)	VÁLVULA CN31323	1	39
RMKN11393 (4)	TAPA KN11393	1	4
RMFF30161 (40)	PASADOR FF30161	1	40
RMHH11119 (41)	ANILLO TÓRICO HH11119	1	41
RMHH11209 (42)	ANILLO TÓRICO HH11209	1	42
RMCN33627 (43)	VÁLVULA CN33627	1	43
RMHH11113 (44)	ANILLO TÓRICO HH11113	1	44
RMKK24123 (45)	MUELLE KK24123	1	45
RMCN33723 (46)	VÁLVULA CN33723	1	46



MAQUINA	DESCRIPCION	DESDE FECHA	26/04/2019
QMCN650MTHI	CLAVADORA MAX CN-650M THI FAP 50V5	HASTA FECHA	31/12/2099

RECAMBIO	DESCRIPCION	CANTIDAD	POSICION
RMHH11901 (47)	ANILLO TÓRICO HH11901	1	47
RMCN31346 (48)	VÁLVULA CN31346	1	48
RMTA16138 (49)	SEGURO TA16138	1	49
RMCN35294 (5)	DEFLECTOR CN35294	1	5
RMCN35714 (50)	GATILLO CN35714	1	50
RMFF22402 (51)	PASADOR FF22402	1	51
RMKK33247 (52)	MUELLE KK33247	1	52
RMKK33144 (53)	MUELLE KK33144	1	53
RMCN38484 (55)	GUÍA CN38484	1	55
RMCN37842 (56)	GUÍA CN37842	1	56
RMKK29145 (57)	MUELLE KK29145	1	57
RMEE39825 (58)	ARANDELA EE39825	1	58
RMKK23282 (59)	MUELLE KK23282	1	59
RMCN70559 (60)	GUÍA CN70559	1	60
RMKN11219 (61)	AMORTIGUADOR KN11219	1	61
RMHH11162 (62)	ANILLO TÓRICO HH11162	1	62
RMCN36361 (63)	MORRO CN36361	1	63
RMEE39625 (64)	ARANDELA EE39625	1	64
RMBB40443 (65)	TORNILLO BB40443	1	65
RMFF41599 (66)	PASADOR FF41599	1	66
RMCN36369 (67)	PUERTA CN36369	1	67
RMEE39814 (68)	ARANDELA EE39814	1	68
RMJJ10405 (69)	JUNTA JJ10405	1	69
RMKN11392 (7)	FILTRO KN11392	1	7
RMKK33261 (70)	MUELLE KK33261	1	70
RMCN33679 (71)	CIERRE CN33679	1	71
RMEE39609 (72)	ARANDELA EE39609	1	72



MAQUINA	DESCRIPCION	DESDE FECHA	26/04/2019
QMCN650MTHI	CLAVADORA MAX CN-650M THI FAP 50V5	HASTA FECHA	31/12/2099

RECAMBIO	DESCRIPCION	CANTIDAD	POSICION
RMFF41837 (73)	PASADOR FF41837	1	73
RMKK23710 (74)	MUELLE KK23710	1	74
RMCN36373 (75)	TRINQUETE CN36373	1	75
RMFF41820 (76)	PASADOR FF41820	1	76
RMCN70192 (77)	CARGADOR CN70192	1	77
RMCN36370 (78)	SOPORTE CN36370	1	78
RMCN38479 (79)	ETIQUETA CN38479	1	79
RMCN70551 (8)	CABEZAL CN70551	1	8
RMCN81397 (80)	CARGADOR CN81397	1	80
RMEE31105 (81)	ARANDELA EE31105	1	81
RMCC00401 (82)	TUERCA CC00401	1	82
RMCN32170 (83)	COLLAR CN32170	1	83
RMCN36363 (85)	TAPA CN36363	1	85
RMFF31244 (86)	PASADOR FF31244	1	86
RMCN36317 (87)	PISTÓN CN36317	1	87
RMHH11107 (88)	ANILLO TÓRICO HH11107	1	88
RMKK23627 (89)	MUELLE KK23627	1	89
RMCN36308 (9)	JUNTA CN36308	1	9
RMKK23335 (90)	MUELLE KK23335	1	90
RMCN37998 (91)	TOPE CN37998	1	91
RMCN37995 (92)	RESORTE CN37995	1	92
RMJJ22408 (93)	CER-CLIP JJ22408	1	93
RMBB40460 (94)	PERNO BB40460	1	94
RMCN37836 (95)	SELECTOR CN37836	1	95
RMCN36322 (96)	DISTANCIADOR CN36322	1	96
RMCN38486 (97)	REGULADOR CN38486	1	97
RMHH11903 (98)	ANILLO TÓRICO HH11903	1	98



MAQUINA	DESCRIPCION	DESDE FECHA	26/04/2019
QMCN650MTHI	CLAVADORA MAX CN-650M THI FAP 50V5	HASTA FECHA	31/12/2099

RECAMBIO	DESCRIPCION	CANTIDAD	POSICION
RMCN70171 (99)	GUÍA CN70171	1	99