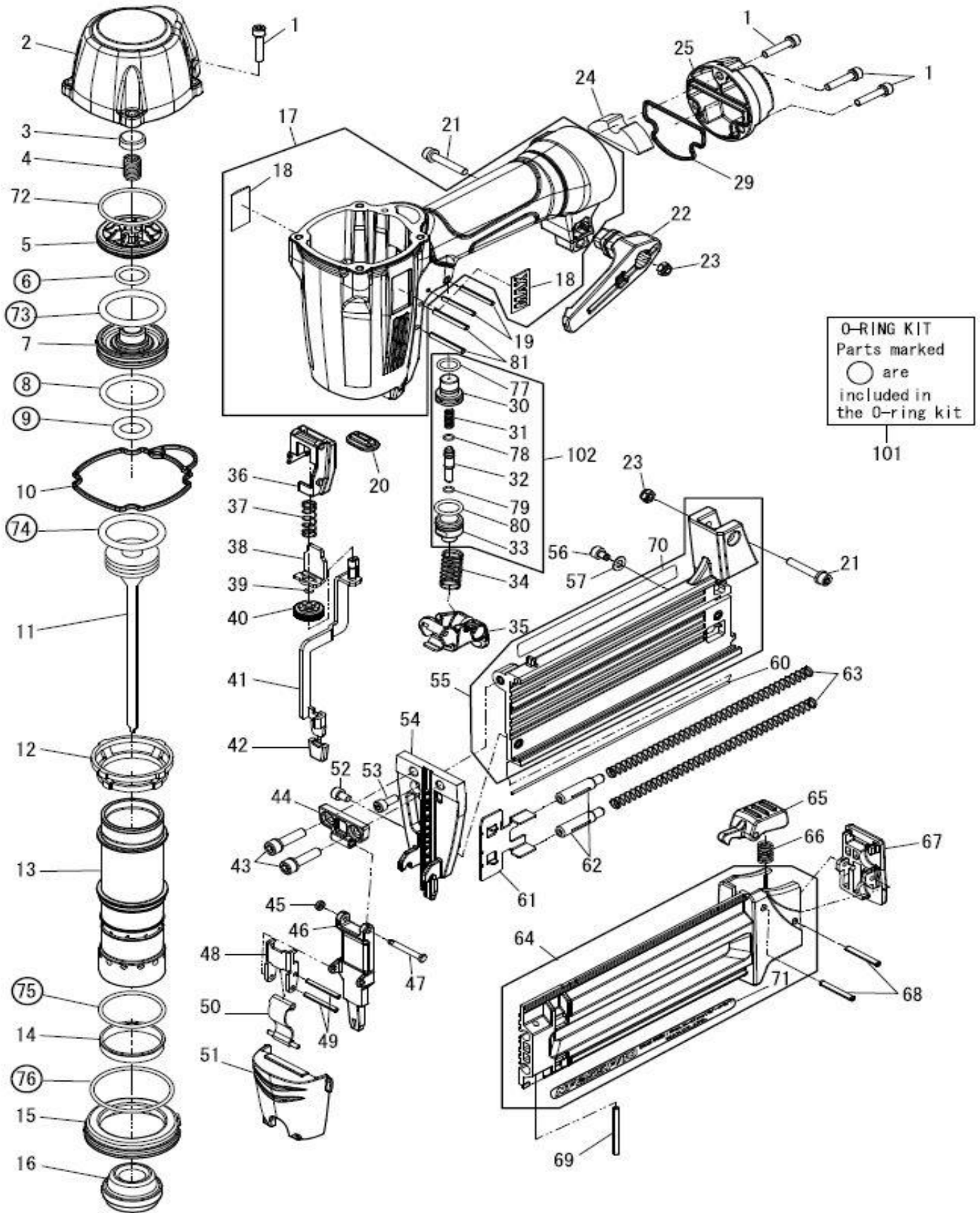


MAQUINA	DESCRIPCION
QMN255FA18	CLAVADORA MAX NF255FA/18 (12-55)

DESDE FECHA	HASTA FECHA
17/12/15	31/12/2099





MAQUINA	DESCRIPCION	DESDE FECHA	17/12/2015
QMNF255FA18	CLAVADORA MAX NF255FA/18 (12-55)	HASTA FECHA	31/12/2099

RECAMBIO	DESCRIPCION	CANTIDAD	POSICION
RMTA19210 (1)	TORNILLO TA19210	1	1
RMTA19145 (10)	JUNTA TA19145	1	10
RMTA81265 (101)	ANÍLLO TÓRICO KIT TA81265	1	101
RMTA81266 (102)	VÁLVULA KIT TA81266	1	102
RMTA19906 (11)	PISTÓN MARTILLO TA19906	1	11
RMTA19208 (12)	ARANDELA TA19208	1	12
RMTA19146 (13)	CILINDRO TA19146	1	13
RMTA19148 (14)	TRINQUETE TA19148	1	14
RMTA19149 (15)	JUNTA TA19149	1	15
RMTA19907 (16)	AMORTIGUADOR TA19907	1	16
RMTA70351 (17)	CUERPO TA70351	1	17
RMTA18930 (18)	ETIQUETA TA18930	1	18
RMTA19180 (19)	PASADOR TA19180	1	19
RMTA19136 (2)	CABEZAL TA19136	1	2
RMTA19154 (20)	BOQUILLA TA19154	1	20
RMTA19170 (21)	TORNILLO TA19170	1	21
RMTA19171 (22)	GANCHO TA19171	1	22
RMTA19172 (23)	TUERCA TA19172	1	23
RMTA19173 (24)	FILTRO TA19173	1	24
RMTA19169 (25)	TAPA TA19169	1	25
RMTA19168 (29)	JUNTA TA19168	1	29
RMTA19137 (3)	TOPE TA19137	1	3
RMTA19156 (30)	VÁLVULA TA19156	1	30
RMTA19157 (31)	MUELLE TA19157	1	31
RMTA19158 (32)	VÁLVULA TA19158	1	32
RMTA19162 (33)	GUÍA TA19162	1	33
RMTA19163 (34)	MUELLE TA19163	1	34



MAQUINA	DESCRIPCION	DESDE FECHA	17/12/2015
QMNF255FA18	CLAVADORA MAX NF255FA/18 (12-55)	HASTA FECHA	31/12/2099

RECAMBIO	DESCRIPCION	CANTIDAD	POSICION
RMTA19164 (35)	GATILLO TA19164	1	35
RMTA19198 (36)	GUÍA TA19198	1	36
RMTA19199 (37)	MUELLE TA19199	1	37
RMTA19200 (38)	GUÍA TA19200	1	38
RMTA19201 (39)	CER-CLIP TA19201	1	39
RMTA19138 (4)	MUELLE TA19138	1	4
RMTA19182 (40)	GRADUADOR TA19182	1	40
RMTA19183 (41)	GUÍA TA19183	1	41
RMTA19202 (42)	TOPE TA19202	1	42
RMTA19052 (43)	TORNILLO TA19052	1	43
RMTA19174 (44)	CUCHILLA TA19174	1	44
RMTA19176 (45)	ARANDELA TA19176	1	45
RMTA19175 (46)	CUCHILLA TA19175	1	46
RMTA19177 (47)	PASADOR TA19177	1	47
RMTA19179 (48)	PESTILLO TA19179	1	48
RMTA19203 (49)	PASADOR TA19203	1	49
RMTA19139 (5)	GUÍA TA19139	1	5
RMTA19181 (50)	PESTILLO TA19181	1	50
RMTA19184 (51)	TAPA TA19184	1	51
RMTA18944 (52)	TORNILLO TA18944	1	52
RMTA18946 (53)	TORNILLO TA18946	1	53
RMTA19178 (54)	PLATO TA19178	1	54
RMTA81267 (55)	CARGADOR TA81267	1	55
RMTA19187 (56)	TORNILLO TA19187	1	56
RMTA19186 (57)	ARANDELA TA19186	1	57
RMTA19141 (6)	ANILLO TÓRICO TA19141	1	6
RMTA19188 (60)	GUÍA TA19188	1	60



MAQUINA	DESCRIPCION	DESDE FECHA	17/12/2015
QMNF255FA18	CLAVADORA MAX NF255FA/18 (12-55)	HASTA FECHA	31/12/2099

RECAMBIO	DESCRIPCION	CANTIDAD	POSICION
RMTA19189 (61)	EMPUJADOR TA19189	1	61
RMTA19190 (62)	GUÍA TA19190	1	62
RMTA19191 (63)	MUELLE TA19191	1	63
RMTA81344 (64)	CARGADOR TA81344	1	64
RMTA19196 (65)	PALANCA TA19196	1	65
RMTA19195 (66)	MUELLE TA19195	1	66
RMTA19197 (67)	TAPA TA19197	1	67
RMTA19194 (68)	PASADOR TA19194	1	68
RMTA19193 (69)	PASADOR TA19193	1	69
RMTA19142 (7)	PISTÓN TA19142	1	7
RMTA19205 (70)	ETIQUETA TA19205	1	70
RMTA19918 (71)	ETIQUETA TA19918	1	71
RMTA19140 (72)	ANILLO TÓRICO TA19140	1	72
RMTA19215 (73)	ANILLO TÓRICO TA19215	1	73
RMTA19209 (74)	ANILLO TÓRICO TA19209	1	74
RMTA19147 (75)	ANILLO TÓRICO TA19147	1	75
RMTA19150 (76)	ANILLO TÓRICO TA19150	1	76
RMTA19155 (77)	ANILLO TÓRICO TA19155	1	77
RMTA19159 (78)	ANILLO TÓRICO TA19159	1	78
RMTA19160 (79)	ANILLO TÓRICO TA19160	1	79
RMTA19143 (8)	ANILLO TÓRICO TA19143	1	8
RMTA19161 (80)	ANILLO TÓRICO TA19161	1	80
RMTA19165 (81)	PASADOR TA19165	1	81
RMTA19144 (9)	ANILLO TÓRICO TA19144	1	9