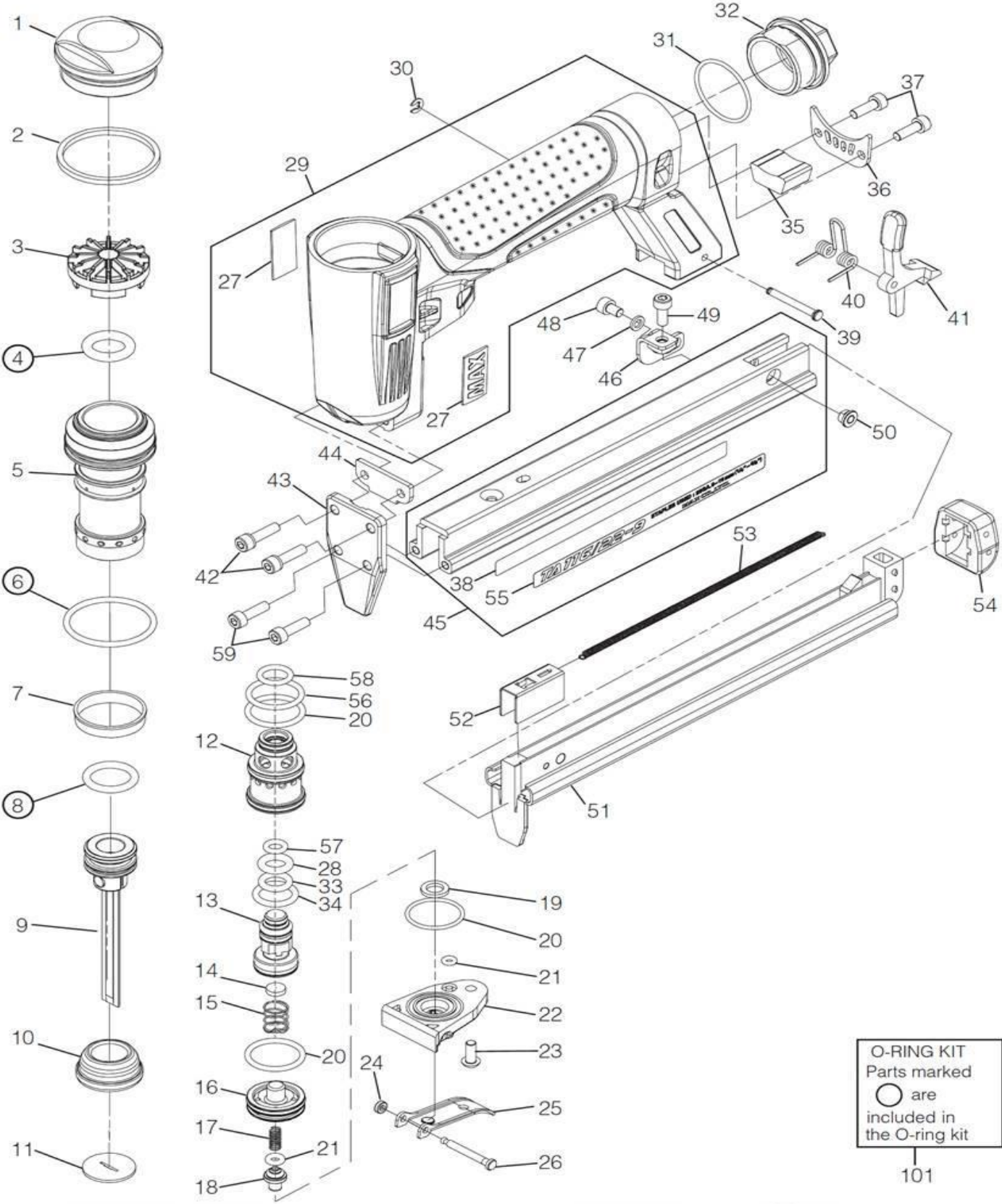


MAQUINA	DESCRIPCION
QMTA116229	GRAP. MAX TA 116/22-9 (53G-16)

DESDE FECHA	01/01/2013
HASTA FECHA	31/12/2099



O-RING KIT  
 Parts marked  
 ○ are  
 included in  
 the O-ring kit



MAQUINA	DESCRIPCION	DESDE FECHA	01/01/2013
QMTA116229	GRAP. MAX TA 116/22-9 (S3G-16)	HASTA FECHA	31/12/2099

RECAMBIO	DESCRIPCION	CANTIDAD	POSICION
RMTA18896 (1)	TAPA TA18896	1	1
RMTA18906 (10)	AMORTIGUADOR TA18906	1	10
RMTA81248 (101)	ANILLO TÓRICO KIT TA81248	1	101
RMTA18907 (11)	GUÍA TA18907	1	11
RMTA18911 (12)	VÁLVULA TA18911	1	12
RMTA18914 (13)	VÁLVULA TA18914	1	13
RMTA18916 (14)	AMORTIGUADOR TA18916	1	14
RMTA18917 (15)	MUELLE TA18917	1	15
RMTA18918 (16)	TAPA TA18918	1	16
RMTA18919 (17)	MUELLE TA18919	1	17
RMTA18921 (18)	VÁLVULA TA18921	1	18
RMTA18922 (19)	JUNTA TA18922	1	19
RMTA18897 (2)	JUNTA TA18897	1	2
RMTA18912 (20)	ANILLO TÓRICO TA18912	1	20
RMTA18920 (21)	ANILLO TÓRICO TA18920	1	21
RMTA18923 (22)	GATILLO TA18923	1	22
RMTA18924 (23)	TORNILLO TA18924	1	23
RMTA18927 (24)	ARANDELA TA18927	1	24
RMTA18926 (25)	GATILLO TA18926	1	25
RMTA18925 (26)	PASADOR TA18925	1	26
RMTA18930 (27)	PLATO TA18930	1	27
RMTA18966 (28)	ANILLO TÓRICO TA18966	1	28
RMTA70315 (29)	CARCASA TA70315	1	29
RMTA18908 (3)	ARANDELA TA18908	1	3
RMTA18953 (30)	JUNTA TA18953	1	30
RMTA18931 (31)	ANILLO TÓRICO TA18931	1	31
RMTA18932 (32)	TAPA TA18932	1	32



MAQUINA	DESCRIPCION	DESDE FECHA	01/01/2013
QMTA116229	GRAP. MAX TA 116/22-9 (S3G-16)	HASTA FECHA	31/12/2099

RECAMBIO	DESCRIPCION	CANTIDAD	POSICION
RMTA18967 (33)	ANILLO TÓRICO TA18967	1	33
RMTA18915 (34)	ANILLO TÓRICO TA18915	1	34
RMTA18936 (35)	FILTRO TA18936	1	35
RMTA18934 (36)	TAPA TA18934	1	36
RMTA18935 (37)	TORNILLO TA18935	1	37
RMTA18956 (38)	ETIQUETA TA18956	1	38
RMTA18952 (39)	PASADOR TA18952	1	39
RMTA18909 (4)	ANILLO TÓRICO TA18909	1	4
RMTA18950 (40)	MUELLE TA18950	1	40
RMTA18951 (41)	PALANCA TA18951	1	41
RMTA18937 (42)	TORNILLO TA18937	1	42
RMTA18939 (43)	GUÍA TA18939	1	43
RMTA18940 (44)	PLATO TA18940	1	44
RMTA81253 (45)	CARGADOR TA81253	1	45
RMTA18943 (46)	MANGO TA18943	1	46
RMTA18945 (47)	ARANDELA TA18945	1	47
RMTA18944 (48)	TORNILLO TA18944	1	48
RMTA18946 (49)	TORNILLO TA18946	1	49
RMTA18898 (5)	CILINDRO TA18898	1	5
RMTA18942 (50)	TUERCA TA18942	1	50
RMTA18948 (51)	GUÍA TA18948	1	51
RMTA18947 (52)	EMPUJADOR TA18947	1	52
RMTA18954 (53)	MUELLE TA18954	1	53
RMTA18949 (54)	TAPA TA18949	1	54
RMTA18955 (55)	ETIQUETA TA18955	1	55
RMTA18910 (56)	ANILLO TÓRICO TA18910	1	56
RMTA18913 (57)	ANILLO TÓRICO TA18913	1	57



<b>MAQUINA</b>	<b>DESCRIPCION</b>	<b>DESDE FECHA</b>	01/01/2013
QMTA116229	GRAP. MAX TA 116/22-9 (S3G-16)	<b>HASTA FECHA</b>	31/12/2099

<b>RECAMBIO</b>	<b>DESCRIPCION</b>	<b>CANTIDAD</b>	<b>POSICION</b>
RMTA18965 (58)	ANILLO TÓRICO TA18965	1	58
RMTA18938 (59)	TORNILLO TA18938	1	59
RMTA18899 (6)	ANILLO TÓRICO TA18899	1	6
RMTA18900 (7)	VÁLVULA TA18900	1	7
RMTA18901 (8)	ANILLO TÓRICO TA18901	1	8
RMTA70314 (9)	PISTÓN TA70314	1	9