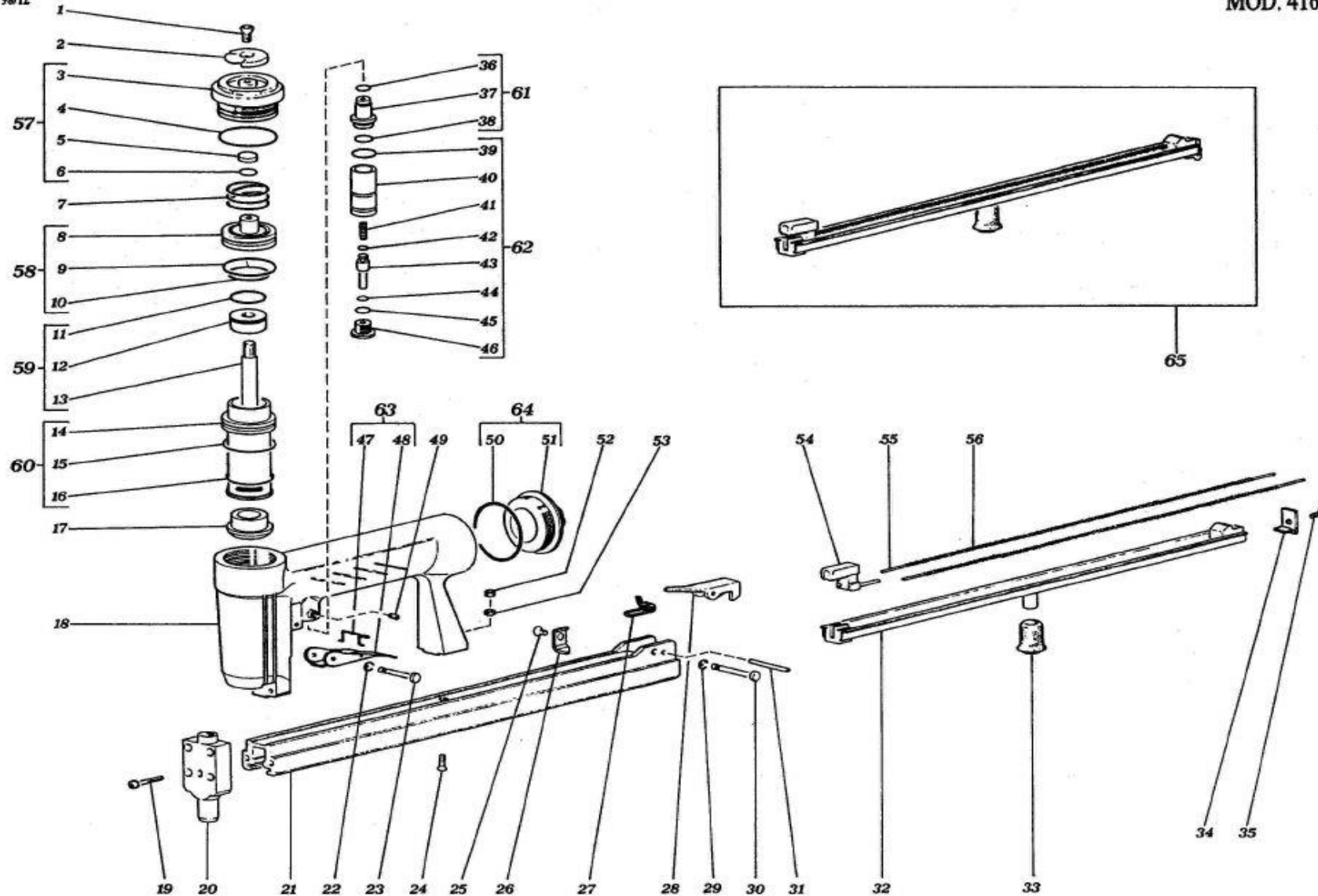


MAQUINA	DESCRIPCION
QN416F1	CLAVADORA CORGRAP 416-F1

DESDE FECHA	10/07/2022
HASTA FECHA	31/12/2099

4160 V01/01 98/12

MOD. 416 CL - F/1





MAQUINA	DESCRIPCION	DESDE FECHA	07/10/2022
QN416F1	CLAVADORA CORGRAP 416-F1	HASTA FECHA	31/12/2099

RECAMBIO	DESCRIPCION	CANTIDAD	POSICION
RNB000028A04 (1)	TORNILLO B000028A04	1	1
RNB000020A31 (10)	ANILLO TÓRICO B000020A31	1	10
RNB000020A29 (11)	ANILLO TÓRICO B000020A29	1	11
RNC416220V01 (12)	PISTÓN C416220V01	1	12
RNC416225V01 (13)	MARTILLO C416225V01	1	13
RND416241A01 (14)	CILINDRO D416241A01	1	14
RNB000020A35 (15)	ANILLO TÓRICO B000020A35	1	15
RNB000020A22 (16)	ANILLO TÓRICO B000020A22	1	16
RNC016244A01 (17)	AMORTIGUADOR C016244A01	1	17
RNC416261V01 (18)	CUERPO C416261V01	1	18
RNB000028B07 (19)	ANILLO TÓRICO B000028B07	1	19
RNC416100A01 (2)	DEFLECTOR C416100A01	1	2
RNC416540V01 (20)	GUÍA FRONTAL C416540V01	1	20
RNC416722V01 (21)	CARGADOR C416722V01	1	21
RNB000021C01 (22)	ANILLO TÓRICO B000021C01	1	22
RNC216424A01 (23)	PASADOR C216424A01	1	23
RNB000028A21 (24)	TORNILLO B000028A21	1	24
RNB000028A03 (25)	ANILLO TÓRICO B000028A03	1	25
RNC416990M02 (26)	TOPE C416990M02	1	26
RNC016761A01 (27)	MUELLE C016761A01	1	27
RNC416760G02 (28)	CIERRE C416760G02	1	28
RNB000021C01 (29)	ANILLO TÓRICO B000021C01	1	29
RND416123A01 (3)	VÁLVULA D416123A01	1	3
RNC416763A01 (30)	PASADOR C416763A01	1	30
RNB000026A05 (31)	PASADOR B000026A05	1	31
RND416984V01 (32)	CARGADOR D416984V01	1	32
RNB000031A01 (33)	CUBIERTA B000031A01	1	33



MAQUINA	DESCRIPCION	DESDE FECHA	07/10/2022
QN416F1	CLAVADORA CORGRAP 416-F1	HASTA FECHA	31/12/2099

RECAMBIO	DESCRIPCION	CANTIDAD	POSICION
RNC216967K01 (34)	ESCUADRA C216967K01	1	34
RNB000028A03 (35)	ANILLO TÓRICO B000028A03	1	35
RNB000020A17 (36)	ANILLO TÓRICO B000020A17	1	36
RND416302A01 (37)	TUBO D416302A01	1	37
RNB000020A01 (38)	ANILLO TÓRICO B000020A01	1	38
RNB000020A03 (39)	ANILLO TÓRICO B000020A03	1	39
RNB000020A36 (4)	ANILLO TÓRICO B000020A36	1	4
RND416361A01 (40)	VÁLVULA D416361A01	1	40
RNC216340A01 (41)	MUELLE C216340A01	1	41
RNB000020A14 (42)	ANILLO TÓRICO B000020A14	1	42
RND416345A01 (43)	EJE D416345A01	1	43
RNB000020A15 (44)	ANILLO TÓRICO B000020A15	1	44
RNB000020A18 (45)	ANILLO TÓRICO B000020A18	1	45
RND416322A01 (46)	VÁLVULA D416322A01	1	46
RNC016400A01 (47)	MUELLE C016400A01	1	47
RND416440A01 (48)	CIERRE D416440A01	1	48
RNB000027B03 (49)	TORNILLO B000027B03	1	49
RNC216160A01 (5)	TOPE C216160A01	1	5
RNB000020A36 (50)	ANILLO TÓRICO B000020A36	1	50
RND216283A01 (51)	ENTRADA AIRE D216283A01	1	51
RNB000023B01 (52)	ANILLO TÓRICO B000023B01	1	52
RNC416706N01 (53)	ARANDELA C416706N01	1	53
RND416871V01 (54)	GUÍA D416871V01	1	54
RNC416840V01 (55)	PASADOR C416840V01	1	55
RNC416842V01 (56)	MUELLE C416842V01	1	56
RND416123A01 (57)	VÁLVULA D416123A01	1	57
RND416202A01 (58)	VÁLVULA D416202A01	1	58



MAQUINA	DESCRIPCION	DESDE FECHA	07/10/2022
QN416F1	CLAVADORA CORGRAP 416-F1	HASTA FECHA	31/12/2099

RECAMBIO	DESCRIPCION	CANTIDAD	POSICION
RND416226V01 (59)	PISTÓN - MARTILLO D416226V01	1	59
RNB000020A19 (6)	ANILLO TÓRICO B000020A19	1	6
RND416241A01 (60)	CILINDRO D416241A01	1	60
RND416302A01 (61)	TUBO D416302A01	1	61
RND416361A01 (62)	VÁLVULA D416361A01	1	62
RND416440A01 (63)	CIERRE D416440A01	1	63
RND216283A01 (64)	ENTRADA AIRE D216283A01	1	64
RND416984V01 (65)	CARGADOR D416984V01	1	65
RNC016200A01 (7)	MUELLE C016200A01	1	7
RND416202A01 (8)	VÁLVULA D416202A01	1	8
RNB000020A35 (9)	ANILLO TÓRICO B000020A35	1	9